

Zentral CENTRAL SERVICE STERILISATION



**Leitlinie für die Validierung der
Verpackungsprozesse nach
DIN EN ISO 11607-2
(Revision 2015)**

DGSV
Deutsche Gesellschaft für
Sterilgutversorgung e.V.

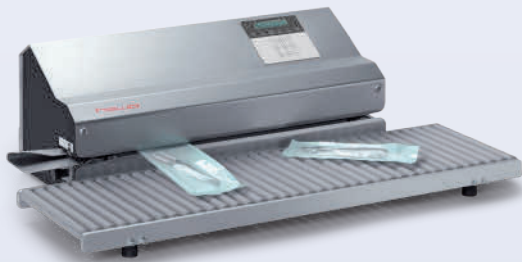
Offizielles Mitteilungsorgan der
Deutschen Gesellschaft für
Sterilgutversorgung (DGSV e.V.)

mhp
Verlag GmbH

hawo

SIEGELPROZESSE PERFEKT VALIDIEREN.

Siegelprozesse müssen, wie alle Verpackungsprozesse, gemäß DIN EN ISO 11607-2 validiert werden – die überarbeitete Leitlinie der DGSV zeigt, was zu tun ist. hawo bietet die passenden Siegelgeräte, Services und Testsysteme.



hm 880 DC-V

SIEGELGERÄTE

Die Siegelgeräte von hawo erfüllen die höchsten Standards und Anforderungen bei der Verpackung von Medizinprodukten. Gemäß aktueller DGSV-Leitlinie müssen Siegelgeräte alle drei kritischen Prozessparameter überwachen. (z. B. hm 780/880 DC-V)

SERVICE UND VALIDIERUNG

Es ist unser Anspruch, dass unsere Siegelssysteme Ihren Anforderungen entsprechen – und das zu jeder Zeit! Deshalb bietet unser DGSV geschultes Expertenteam ein breites Spektrum an unterstützenden Serviceleistungen in puncto Wartung (**ServiSeal**®), Kalibrierung (**CaliSeal**®) und Validierung (**ValiSeal**®). Auch ganz bequem direkt bei Ihnen vor Ort und nach den Vorgaben der aktuellen DGSV-Leitlinie. Sollten Sie die Validierung selbst durchführen, bieten wir Ihnen eine Siegelnahtfestigkeitsbestimmung im Rahmen der Leistungsbeurteilung (PQ) an.



TESTSYSTEME

hawo bietet Ihnen zwei Testsysteme, die für die Validierung sowie für Routinekontrollen gemäß KRINKO/BfArM geeignet sind:

- > **hawo Seal Check und Seal Check HDPE:** Die Indikatorstreifen Seal Check med für Klarsichtbeutel und -schläuche aus Papier/Folie (Tyvek®/Folie) machen fehlerhafte Stellen sichtbar.
- > **hawo InkTest und Ink Test PRO:** Der Siegelnahtdichtigkeitstest nach DIN EN ISO 11607-1, Anhang B (ASTM F1929), ist besonders einfach durchzuführen und liefert objektive Ergebnisse. Jetzt auch in den praktischen Einwegtintenbeutel (InkTest PRO) gemäß Anhang A.7.3 der neuen Leitlinie.



InkTest PRO

Tyvek® ist eine eingetragene Marke der E.I. du Pont de Nemours.



QR-code mit Ihrem Smartphone einscannen und online die neue DGSV Leitlinie kostenlos bestellen.



40 JAHRE hawo

info@hawo.com · www.hawo.com

Vorwort zur Leitlinie für die Validierung der Verpackungsprozesse nach DIN EN ISO 11607-2

(Revision 2015*)

Die Medizinprodukte-Betreiberverordnung (MPBetreibV) fordert in §4, dass die Aufbereitung von bestimmungsgemäß keimarm oder steril zur Anwendung kommenden Medizinprodukten unter Berücksichtigung der Angaben des Herstellers mit geeigneten validierten Verfahren so durchzuführen ist, dass der Erfolg dieser Verfahren nachvollziehbar gewährleistet ist und die Sicherheit und Gesundheit von Patienten, Anwendern oder Dritten nicht gefährdet wird.

Eine ordnungsgemäße Aufbereitung wird vermutet, wenn die gemeinsame Empfehlung der Kommission für Krankenhaushygiene und Infektionsprävention (KRINKO) beim Robert Koch-Institut (RKI) und des Bundesinstitutes für Arzneimittel- und Medizinprodukte (BfArM) «Anforderungen an die Hygiene bei der Aufbereitung von Medizinprodukten» (Bundesgesundheitsblatt 2012, 55:1244–1310) beachtet wird.

Gemäß der o.g. Empfehlung soll die Aufbereitung nach den anerkannten Regeln der Technik erfolgen und den Stand von Wissenschaft und Technik berücksichtigen. Normen stellen den Stand von Wissenschaft und Technik dar, weshalb die KRINKO/BfArM-Empfehlung auf die einschlägigen Normen verweist. Im Anhang B der KRINKO/BfArM-Empfehlung werden alle relevanten Normen für die Aufbereitung von Medizinprodukten aufgelistet. Die für die Praxis besonders bedeutsamen Normen wurden in der Liste grau unterlegt, darunter die Normenreihe DIN 58953, «Sterilisation – Sterilgutversorgung» (Begriffe, Logistik von sterilen Medizinprodukten, Anwendungstechniken). Teil 7 «Anwendungstechnik von Sterilisationspapier, Vliesstoffen, gewebten textilen Materialien, Papierbeuteln und siegelfähigen Klarsichtbeuteln und -schläuchen» sowie Teil 9 «Anwendungstechnik von Sterilisierbehältern» fordern, dass alle Verpackungsprozesse validiert sein müssen.

Die Anforderungen an die Validierung sind in DIN EN ISO 11607-2 beschrieben. Zur praktischen Durchführung wurde zusätzlich der Leitfaden DIN CEN ISO/TS 16775 «Verpackungen für in der Endverpackung sterilisierte Medizinprodukte – Leitfaden für die Anwendung von DIN EN ISO 11607-1 und DIN EN ISO 11607-2» konzipiert.

Die Norm DIN EN ISO 11607 fordert im Teil 2 (5.1.1) explizit die Validierung aller Verpackungsprozesse. Die hier vorliegende Leitlinie behandelt folgende Verpackungsprozesse:

- Befüllen und Heißsiegeln von Beuteln und Schläuchen: im Folgenden siehe Kapitel A
- Falten und Einschlagen in Sterilisationsbögen: im Folgenden siehe Kapitel B
- Befüllen und Schließen wiederverwendbarer Behälter (Sterilisationscontainer): im Folgenden siehe Kapitel C

Auch Verpackungsprozesse, die hier nicht behandelt werden, sind gemäß DIN EN ISO 11607-2 zu validieren. Nicht validierbare Verpackungsprozesse sind in der Praxis nicht akzeptabel und nicht gesetzeskonform (§ 4 MPBetreibV). Beispiele für validierbare und nicht validierbare Verpackungsprozesse benennt z.B. der Fachausschuss Qualität (AK Qualität) der DGSV in der Veröffentlichung 79 «Sterilbarriere- und Verpackungssysteme» in Tabelle 1¹.

Hinweis:

Gemäß DIN CEN ISO/TS 16775 können selbstsiegelfähige Beutel (Self-Seal) und mit Klebeband verschlossene Beutel eine geringere Sicherheit bieten als heißsiegelfähige Beutel (§ 3.2.2.6.2). Da Heißsiegelgeräte und -beutel im Markt erhältlich sind, wird von der Verwendung selbstversiegelnder oder verklebter Beutel abgeraten (siehe hierzu § 3.3.2.7.4).

Die Normreihen DIN EN ISO 11607 fordern entsprechend die Validierung der Verpackungsprozesse für die Industrie, für Einrichtungen des Gesundheitswesens und für alle anderen Einrichtungen, in denen Medizinprodukte verpackt und sterilisiert werden (Beispiele für Einrichtungen des Gesundheitswesens sind gemäß DIN 58953-1 Krankenhäuser, niedergelassene Ärzte und Zahnärzte).

Gesetzliche und normative Grundlagen

Die Grundlagen für die Erstellung dieser Leitlinie bilden u.a. folgende Verordnungen, Empfehlungen und Normen²:

- Medizinprodukte-Betreiberverordnung (MPBetreibV)
- KRINKO Empfehlung³
- DIN EN ISO 11607-1:2014⁴
- DIN EN ISO 11607-2:2014⁴
- DIN CEN ISO/TS 16775:2014
- DIN EN 868:2009, Teil 2-10⁵
- DIN 58953:2010, Teil 1, 6, 7, 8, 9⁶
- DIN EN ISO 11140-1:2015⁴
- DIN EN ISO 9001:2008⁴
- DIN EN ISO 13485:2012⁴

* Die Revision 2015 ersetzt die bisherige Version von 2011

1 Download möglich von www.dgsv-ev.de

2 Nur an dieser Stelle werden die Ausgabefahre der zu Grunde gelegten Normen zitiert.

3 Empfehlung der Kommission für Krankenhaushygiene und Infektionsprävention (KRINKO) beim Robert Koch-Institut (RKI) und des Bundesinstitutes für Arzneimittel- und Medizinprodukte (BfArM) «Anforderungen an die Hygiene bei der Aufbereitung von Medizinprodukten» (Bundesgesundheitsblatt 2012, 55:1244–1310)

4 Für Österreich bzw. die Schweiz wird das DIN durch ÖNORM bzw. SN ersetzt.

5 DIN EN 868, Teil 1 wurde durch die Norm DIN EN ISO 11607-1 ersetzt.

6 DIN 58953, Teile 2-5 wurden durch die DIN EN 868, Teile 2–5 ersetzt

Voraussetzungen und Planung der Validierung

Die verwendeten Sterilbarriersysteme (Verpackungsmaterialien) müssen für die vorgesehenen Verpackungs- und Sterilisationsverfahren geeignet und festgelegt sein. Die Eignung und Sterilisationskompatibilität müssen durch Herstellernachweise belegt werden, z.B. in Form von Datenblättern, Spezifikationen und Gebrauchsanweisungen. Auch die Bestätigung der Normenkonformität nach DIN EN ISO 11607-1 und den entsprechenden Teilen der Normenreihe DIN EN 868 gehört zu den regulatorischen Nachweisen, die die Hersteller von Sterilbarriersystemen verpflichtend bereitstellen müssen.

Um den Umfang und die Anzahl der Validierungsverfahren festzulegen, sind zuerst die Anzahl verschiedener Sterilbarriersysteme sowie die Sterilisationsverfahren zu ermitteln. Anhand der Beispiele im Anhang A.5, B.5 und C.5 kann die Anzahl der durchzuführenden Prozessvalidierungen ermittelt und festgelegt werden.

Die durchführenden Personen sollten nachweisbare Kenntnisse in den Bereichen Qualitätsmanagement und Validierung bei der Aufbereitung von Medizinprodukten besitzen. Der Nachweis der geforderten Kenntnisse kann beispielsweise erbracht werden durch Teilnahme an einem DGSV-Fachkundelehrgang 3 oder DGSV-Validierlehrgang.

Systematik des Dokumentes

Zur Vereinfachung und direkten Anpassung an den individuellen Prozess (z.B. bei Validierung von nur einer Verpackungsart) wurde das Gesamtdokument gemäß den Verpackungssystemen in unterschiedliche Kapitel unterteilt:

- **Kapitel A: Validierung des Siegelprozesses «Befüllen und Heißsiegeln von Beuteln und Schläuchen»**
- **Kapitel B: Validierung des Weichverpackungsprozesses «Falten und Einschlagen in Sterilisationsbögen»**
- **Kapitel C: Validierung des Verpackungsprozesses mit Sterilisationscontainern «Befüllen und Schließen wiederverwendbarer Behälter»**

Autoren der Leitlinie:

Deutsche Gesellschaft für

Sterilgutversorgung e.V. (DGSV): Anke Carter, Ralf Glandien, Monika Schick-Leisten, Angelika Schlepp, Angela Uhlemann

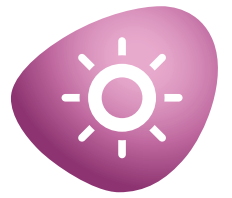
Die Deutsche Gesellschaft für Sterilgutversorgung e.V. (DGSV) bedankt sich bei den beratenden Firmen für deren konstruktive Unterstützung bei der Erstellung dieses Dokumentes.

Haftungsausschluss

Die Autoren sowie die beratenden Firmen übernehmen keinerlei Gewähr für die Aktualität, Korrektheit, Vollständigkeit oder Qualität der bereitgestellten Informationen. Haftungsansprüche gegen die Autoren sowie die beratenden Firmen, welche sich auf Schäden materieller oder ideeller Art beziehen, die durch die Nutzung oder Nichtnutzung der dargebotenen Informationen bzw. durch die Nutzung fehlerhafter und unvollständiger Informationen verursacht wurden, sind grundsätzlich ausgeschlossen. Die Autoren behalten es sich ausdrücklich vor, Teile der Seiten oder die gesamte Publikation ohne gesonderte Ankündigung zu verändern, zu ergänzen oder ganz zurückzuziehen.

Dieser Haftungsausschluss ist als Teil dieser Publikation zu betrachten. Sofern Teile oder einzelne Formulierungen dieses Textes der geltenden Rechtslage nicht, nicht mehr oder nicht vollständig entsprechen sollten, bleiben die übrigen Teile des Dokumentes in ihrem Inhalt und ihrer Gültigkeit davon unberührt.

Die Innovation für Ihre Sterilisation



Innovation



Ultra®: Das Sterilisationssystem mit hoher Leistung

ULTRA® ist die neue Generation der SBS. Hergestellt aus einer Seite 90 g Non-Woven Material und einer speziell entwickelten Laminatfolie auf der zweiten Seite, ergeben optimale Peelingigenschaften. Versiegelung erfolgt mit den marktüblichen Siegelgeräten.

Das ULTRA® Konzept ermöglicht zahlreiche Verbesserungen und Vorteile gegenüber den bisherigen Verpackungsmethoden, wie z.B.

- Zeitgewinn durch sichere Einfachverpackung
- Reduzierung der Nichtkonformitätsrisiken
- Kontrolle und Wirksamkeit gemäß ISO 11607-2
- Sicherheit beim aseptischen Öffnen und der Präsentation am Einsatzpunkt.

Broschüre demnächst verfügbar



Amcor Flexibles Deutschland GmbH
Milter Straße 2
48336 Sassenberg-Füchtorf
Tel. 0800-2763633 / Fax 0800/2763632

IMPRESSUM

Schriftleiter

W. Kohnen, Mainz

Herausgeber

W. Kohnen, Mainz (D), W. Spencer, Selby (GB), C. Lambert, Chambéry (F)

Gründungsherausgeber

P. Heeg, Ammerbuch

Herausgeberbeirat

M. Alfa, Winnipeg (CDN), M. Borneff-Lipp, Halle (D), A. Carter, Rödighausen (D), F. Cavin, Lausanne (CH), E. Drenth, Köln (D), C. Faber, Brüssel (B), T. Fenger, Berlin (D), D. Goulet, Lyon (F), P. Holland, Kingston-upon-Thames (GB), L. Jatzwauk, Dresden (D), U. Junghannß, Köthen (D), S. Krüger, Grünendeich (D), H. Martiny, Berlin (D), A. McLoughlin, Cork (IE), T. Miorini, Graz (A), W. Popp, Essen (D), W. Renders, Brugge (B), K. Roth, Tübingen (D), A. Schneider, Pforzheim (D), G.A. Sills, Nottingham (GB), D. Talon, Paris (F), M. Thanheiser, Berlin (D), Y. Uetera, Tokyo (J), P.A. de Vries, Utrecht (NL), J. Walker, Salisbury (GB), T. Zannette, Tübingen (D)

Zentralsterilisation ist offizielles Mitteilungsorgan der Deutschen Gesellschaft für Sterilgutversorgung e. V. (DGSV).

Verlag

mhp-Verlag GmbH, Geschäftsführer/CEO Andreas Klein, Marktplatz 13, 65183 Wiesbaden. Tel.: 0611/505 93-131, Fax: -130, E-mail: info@mhp-verlag.de

Inhaber:

- ACM Unternehmensgruppe GmbH
- Prof. Dr. Hans-Günther Sonntag
- Frau Barbara Kirschner
- SynCen Synergie Centrum GmbH

Redaktion

Dr. Gudrun Westermann, Tel.: 0611/505 93-134, Fax: -130, E-mail: ZentrSteril@mhp-verlag.de

Anzeigenverwaltung

Walter Bockemühl Tel.: 0611/505 93-132

Anzeigenpreisliste

No. 23/2015



Druck

Druckerei Chmielorz GmbH, Ostring 13, D-65205 Wiesbaden-Nordenstadt

Papier

Terraprint seidenmatt «chlorfrei», 80 g/qm

Erscheinungsweise

Zweimonatlich: Februar, April, Juni, August, Okt., Dez.

Bezugsbedingungen

Einzelheft: € 13,00 (+ Versand). Jahresabonnement (inkl. Versand): Print: Inland: € 72,70; Eur. Ausland: € 82,50; Welt (Luftpost, exkl. USt.): € 94,72. E-Paper: Inland: € 64,60; Ausland: € 54,29. Kombi Print/E-Paper: Inland: € 84,75; Eur. Ausland: € 98,65; Welt (Luftpost, exkl. USt.): € 108,30.

Für die Mitglieder der DGSV, ÖGSV und SGSV ist der Bezug der Zeitschrift im Mitgliedsbeitrag enthalten. Das Abonnement verlängert sich jeweils um ein Kalenderjahr, sofern nicht eine Abbestellung bis 6 Wochen vor Ende des Kalenderjahres erfolgt ist. Bestellungen nimmt jede Buchhandlung oder der Verlag entgegen. Weitere Informationen finden Sie unter www.mhp-verlag.de.

Nachdruck und Vervielfältigungen

Alle Rechte vorbehalten. Nachdruck, auch auszugsweise, nur mit schriftlicher Genehmigung des Verlages. Fotokopien dürfen nur für den persönlichen Gebrauch als Einzelkopien hergestellt werden. © mhp-Verlag GmbH 2015

Handelsnamen

Die Wiedergabe von Handelsnamen, Warenbezeichnungen usw. auch ohne besondere Kennzeichnung, berechtigt nicht zu der Annahme, dass solche Namen frei und von jedermann benutzt werden dürften. Für den Inhalt außerhalb des redaktionellen Teiles (insbes. Anzeigen, Industrieinformationen usw.) übernehmen Schriftleitung, Beirat und Verlag keine Gewähr. Autoren, die mit vollem Namen genannt werden und nicht Mitglied der Redaktion sind, verpflichten ihren Beitrag in alleiniger Verantwortung.

ISSN 1612-0108

INHALT

Leitlinie für die Validierung der Verpackungsprozesse nach DIN EN ISO 11607-2 (Revision 2015)

1	Vorwort
7	Kapitel A: Validierung des Siegelprozesses
	«Befüllen und Heißsiegeln von Beuteln und Schläuchen»
7	1 Erstellung des Validierungsplans
7	2 Durchführung der Validierung
7	2.1 Abnahmebeurteilung (IQ = Installation Qualification)
7	2.2 Funktionsbeurteilung (OQ = Operational Qualification)
8	2.3 Leistungsbeurteilung (PQ = Performance Qualification)
9	3 Erstellung des Validierungsberichts
10	4 Freigabe der Validierung
10	5 Festlegung der Routinekontrollen (Lenkung und Überwachung des Prozesses)
10	6 Folgevalidierungen
11	Anhang A
11	Anhang A.1: Checkliste Validierungsplan «Befüllen und Heißsiegeln von Beuteln und Schläuchen»
13	Anhang A.2: Checkliste Abnahmebeurteilung (IQ) «Befüllen und Heißsiegeln von Beuteln und Schläuchen»
16	Anhang A.3: Checkliste Funktionsbeurteilung (OQ) «Befüllen und Heißsiegeln von Beuteln und Schläuchen»
17	Anhang A.4: Checkliste Leistungsbeurteilung (PQ) «Befüllen und Heißsiegeln von Beuteln und Schläuchen»
18	Anhang A.5: Beispiel zur Ermittlung des Umfangs der Prozessvalidierungen pro Siegelgerät
19	Anhang A.6: Musterstandardarbeitsanweisung «Befüllen und Heißsiegeln von Beuteln und Schläuchen»
21	Anhang A.7.1: Musterstandardarbeitsanweisung für die Prüfung der Siegelnähte mittels Peeltest
22	Anhang A.7.2: Musterstandardarbeitsanweisung für die Prüfung der Siegelnähte mittels Siegelindikator (Seal Check)
23	Anhang A.7.3: Musterstandardarbeitsanweisung für die Prüfung der Siegelnähte mittels Tintentest (Methode A – 4-Seiten Prüfung)
24	Anhang A.7.4: Musterstandardarbeitsanweisung für die Prüfung der Siegelnähte mittels Tintentest (Methode C – Pipettentest)
25	Anhang A.7.5: Beispiel zur Auswertung der Routinekontrollen gemäß Anhängen A.7.1 – A.7.4
26	Kapitel B: Validierung des Weichverpackungsprozesses
	«Falten und Einschlagen in Sterilisationsbögen»
26	1 Erstellung des Validierungsplans
26	2 Durchführung der Validierung
26	2.1 Abnahmebeurteilung (IQ = Installation Qualification)
26	2.2 Funktionsbeurteilung (OQ = Operational Qualification)
26	2.3 Leistungsbeurteilung (PQ = Performance Qualification)
27	3 Erstellung des Validierungsberichts
27	4 Freigabe der Validierung
27	5 Festlegung der Routinekontrollen (Lenkung und Überwachung des Prozesses)

27	6 Folgevalidierungen
29	Anhang B
29	Anhang B.1: Checkliste Validierungsplan «Falten und Einschlagen in Sterilisationsbögen»
31	Anhang B.2: Checkliste Abnahmebeurteilung (IQ) «Falten und Einschlagen in Sterilisationsbögen»
32	Anhang B.3: Checkliste Funktionsbeurteilung (OQ) «Falten und Einschlagen in Sterilisationsbögen»
33	Anhang B.3.1: Beispiel zur Bewertung der Einzelproben
34	Anhang B.4: Checkliste Leistungsbeurteilung (PQ) «Falten und Einschlagen in Sterilisationsbögen»
35	Anhang B.5: Beispiel zur Ermittlung des Umfangs der Prozessvalidierungen pro Verpackungsmaterial in Kombination mit den Sterilisationsverfahren
36	Anhang B.6: Musterstandardarbeitsanweisung «Falten und Einschlagen in Sterilisationsbögen»
39	Anhang B.7.1: Fotodokumentation «Schrittweises Öffnen Sterilisationsbögen – Diagonalverpackung»
40	Anhang B.7.2: Fotodokumentation «Schrittweises Öffnen Sterilisationsbögen – Parallelverpackung»
41	Anhang B.8: Beispiel zur Auswertung der Routinekontrollen gemäß Anhängen B.6 – B.7.2
42	Kapitel C: Validierung des Verpackungsprozesses mit Sterilisationscontainern «Befüllen und Schließen wiederverwendbarer Behälter»
42	1 Erstellung des Validierungsplans
42	2 Durchführung der Validierung
42	2.1 Abnahmebeurteilung (IQ = Installation Qualification)
42	2.2 Funktionsbeurteilung (OQ = Operational Qualification)
42	2.3 Leistungsbeurteilung (PQ = Performance Qualification)
43	3 Erstellung des Validierungsberichts
43	4 Freigabe der Validierung
43	5 Festlegung der Routinekontrollen (Lenkung und Überwachung des Prozesses)
43	6 Folgevalidierungen
45	Anhang C
45	Anhang C.1: Checkliste Validierungsplan «Befüllen und Schließen wiederverwendbarer Behälter (Sterilisationscontainer)»
48	Anhang C.2: Checkliste Abnahmebeurteilung (IQ) «Befüllen und Schließen wiederverwendbarer Behälter (Sterilisationscontainer)»
49	Anhang C.3: Checkliste Funktionsbeurteilung (OQ) «Befüllen und Schließen wiederverwendbarer Behälter (Sterilisationscontainer)»
50	Anhang C.3.1: Beispiel zur Bewertung der Einzelproben
51	Anhang C.4: Checkliste Leistungsbeurteilung (PQ) «Befüllen und Schließen wiederverwendbarer Behälter (Sterilisationscontainer)»
52	Anhang C.5: Beispiel zur Ermittlung des Umfangs der Prozessvalidierungen pro Sterilisationscontainer in Kombination mit den Sterilisationsverfahren
53	Anhang C.6: Musterstandardarbeitsanweisung «Befüllen und Schließen wiederverwendbarer Behälter (Sterilisationscontainer)»
54	Anhang C.7: Fotodokumentation «Schrittweises Öffnen wiederverwendbarer Behälter (Sterilisationscontainer)»
55	Anhang C.8: Beispiel zur Auswertung der Routinekontrollen gemäß Anhängen C.6 – C.7

Wir finden



Lösungen

Vor-Ort-Service und Vertrieb von Siegelgeräten
inklusive Prozessvalidierung, Zubehör und Prüfindikatoren

weitere Vertriebs- und Beratungsleistungen:

- Zubehör für Packtischanlagen – auch Einzelteile, wie Ersatzmesser für Schneidvorrichtungen
- Chemothermisch aufbereitbare Hygienetastaturen
- Mobiliar für die Instrumentenaufbereitung, einschließlich Umbau vorhandener Schrank- und Tischanlagen
- Entwicklung von Sonderlösungen für die Fixierung und Adaptierung von Medizinprodukten im RDG
- Vertrieb von Sterilisatoren und RDG

SEMEDANO
MEDIZIN- UND INDUSTRIE TECHNIK

28 Jahre Erfahrung in der
Medizinprodukteaufbereitung

Kapitel A: Validierung des Siegelprozesses

«Befüllen und Heißsiegeln von Beuteln und Schläuchen»

Grundsätzlich muss ein dokumentiertes Verfahren zur Validierung vorliegen. Dieses Verfahren besteht aus:

- 1 Erstellung des Validierungsplans
- 2 Durchführung der Validierung
- 2.1 Abnahmebeurteilung (IQ = Installation Qualification)
- 2.2 Funktionsbeurteilung (OQ = Operational Qualification)
- 2.3 Leistungsbeurteilung (PQ = Performance Qualification)
- 3 Erstellung des Validierungsberichts
- 4 Freigabe der Validierung
- 5 Festlegung der Routinekontrollen
- 6 Folgevalidierungen

I 1 Erstellung des Validierungsplans

Der Validierungsplan sollte mindestens folgende Angaben enthalten:

- Verantwortlichkeiten
- Beschreibung des Verpackungsprozesses
- Beschreibung der Materialien/Geräte
- Beschreibung der Sterilisationsprozesse
- Qualifizierungsschritte (IQ, OQ und PQ)

Die Checkliste «Validierungsplan» im Anhang A.1 kann hierzu verwendet werden.

I 2 Durchführung der Validierung

2.1 Abnahmebeurteilung (IQ = Installation Qualification)

Definition: «Erbringen und Aufzeichnen des Nachweises, dass die Ausrüstung ihrer Spezifikation entsprechend bereitgestellt und installiert wurde.»

Das heißt, die Siegelgeräte müssen richtig installiert sein. Die Installation gemäß Herstellerangaben ist zu überprüfen und

entsprechend zu dokumentieren. Ferner müssen die Anwender vor der Nutzung der technischen Ausrüstung an dieser von einer sachkundigen Person oder mittels geeigneter Hilfsmittel (z.B. audiovisuelle Medien) geschult werden. Die Schulung ist entsprechend zu dokumentieren bzw. nachzuweisen.

Für die Durchführung der Abnahmebeurteilung (IQ) empfiehlt sich die Verwendung entsprechender Checklisten. Die Checkliste «Abnahmebeurteilung (IQ)» im Anhang A.2 kann zur Dokumentation verwendet werden.

2.2 Funktionsbeurteilung (OQ = Operational Qualification)

Definition: «Erbringen und Aufzeichnen des Nachweises, dass die installierte Ausrüstung innerhalb vorgegebener Grenzwerte ihre Funktion erfüllt, wenn sie entsprechend der Arbeitsverfahren eingesetzt wird.»

Die Checkliste «Funktionsbeurteilung (OQ)» im Anhang A.3 kann zur Dokumentation verwendet werden.

Der Heißsiegelprozess definiert sich über folgende Parameter:

- Siegeltemperatur,
- Anpresskraft (Anpressdruck) und
- Siegelzeit bzw. Durchlaufgeschwindigkeit

Die Anpresskraft und die Geschwindigkeit oder Siegelzeit sind i. d. R. vom Hersteller des Siegelgerätes fest eingestellt.

Die optimale Siegeltemperatur für das verwendete Verpackungsmaterial muss vom Anwender festgelegt werden. Hierfür wird das technische Datenblatt des Herstellers des Verpackungsmaterials benötigt. Darin müssen die empfohlenen Grenzwerte der Siegeltemperatur angegeben sein (z.B. 170 – 200 °C). Diese Herstellerempfehlungen dienen in der Regel als Ausgangswerte

für die Findung der optimalen Temperatur im Validierungsprozess.

Hinweis: Bei besonderen Material/Gerätekonstellationen kann es sein, dass von den Herstellerangaben abgewichen werden muss und Grenzwerte neu definiert werden müssen.

Probesiegelungen bei dem jeweiligen unteren und oberen Grenzwert sind zu erstellen.

Danach muss die Siegeltemperatur für die tägliche Arbeitspraxis festgelegt werden. In der Regel wird diese aus dem Mittelwert der empfohlenen Grenzwerte gebildet (z.B. Mittelwert aus 170 °C und 200 °C ist 185 °C).

Hinweis: Der durch die Validierung ermittelte optimale Wert muss aber nicht zwangsläufig der arithmetische Mittelwert sein.

Die in DIN EN ISO 11607-2, 5.3.2 b gelisteten Qualitätseigenschaften müssen an beiden Grenzwerten erfüllt sein:

- intakte Siegelung über die gesamte Siegelnahtbreite
- keine Kanalbildungen oder offene Siegelnähte
- keine Durchstiche oder Risse
- keine Delaminierung oder Materialablösung

Diese Qualitätseigenschaften müssen durch geeignete Verfahren überprüft und dokumentiert werden. Hilfestellungen bieten beispielsweise die Prüfmethode in Tabelle 1.

Hinweis: Der Seal-Check-Siegelindikator darf auf keinen Fall zerschnitten werden, da immer gewährleistet sein muss, dass der gesamte Umfang der Andruckrolle des Siegelgerätes abgedruckt wird. Weiterhin muss der Siegelindikator immer aus der

Tabelle 1: Prüfmethode Siegelnaht

Typische Fehler	Erforderliche Prüfmethode				Mögliche Fehlerursachen		
	Seal-Check (nicht anwendbar bei Seitenfaltenmaterial)	Siegelnaht- dichtigkeitstest/ Tintentest	Peeltest	Sichtprüfung*	Siegelgerät	Verpackungs- material	Anwender
Blasenbildung Lufteinschlüsse	×			×	×	×	
Fehlstellen	×	×			×	×	
Falten/Knicke/ Kanalbildung	×	×	×		×	×	×
Delaminierung			×	×		×	
Papierabfaserung			×	×	×	×	×
Verbrennungs- Abschmelz- erscheinungen	×		×	×	×		
Papierwachstum		×				×	×**

Blasenbildung: Helle, runde Stellen innerhalb der Siegelnaht
Fehlstellen: keine komplette Versiegelung über die Siegelnahtbreite und Siegelnahtlänge
Falten/Knicke/Kanalbildungen: Biegestellen in der Folie und/oder im Papier; Senkrecht und/oder querverlaufende Kanäle innerhalb der Siegelnaht. Ausgenommen davon sind konstruktiv bedingte Siegelnahtausbildungen.
Delaminierung: Materialablösungen innerhalb der Folie
Papierabfaserung: Verbleib von Papierrückständen an der Folienseite nach dem Peelvorgang
Verbrennungs-Abschmelzungserscheinungen: geschmolzenes, verzogenes Material, ggf. Farbveränderung im Bereich der Siegelnaht
Papierwachstum: Quelleffekt des Papiers, der zu einer Falten- oder Kanalbildung führen kann (Papier breiter als Folie)

**) Für die Sichtprüfung können standardisierte Testmethoden hinzugezogen werden (z.B. DIN EN ISO 11607-1, Anhang B [ASTM F1886])*
****) Falsche Lagerung: Unbedingt Produktspezifikationen des Herstellers beachten*

gleichen Materialart bestehen wie das poröse Material der Verpackung (Papier nach DIN EN 868-3 oder HDPE¹ (Tyvek^{®2}) nach DIN EN 868-9). Der Seal-Check-Siegelindikator ist nur für Klarsichtverpackungen ohne Seitenfalte einsetzbar.

2.3 Leistungsbeurteilung (PQ = Performance Qualification)

Definition: «Erbringen und Aufzeichnen des Nachweises, dass die Ausrüstung, wenn sie entsprechend den Arbeitsabläufen in Betrieb genommen und bedient wird, beständig den vorgegebenen Kriterien entsprechend arbeitet und damit Produkte liefert, die ihrer Spezifikation entsprechen.»

Bei der Leistungsbeurteilung muss nach der Sterilisation der Nachweis erbracht werden, dass der Prozess beherrscht wird und optimal verschlossene Sterilbarriersysteme liefert. Auch muss der Nachweis erbracht werden, dass die Sterilbarriersysteme optimal zu öffnen sind.

Die Checkliste «Leistungsbeurteilung (PQ)» im Anhang A.4 kann zur Dokumentation verwendet werden.

Die Prüfung wird mittels Siegelnahtfestigkeitstest gemäß DIN EN 868-5, Anhang D, durchgeführt.

Die Herstellung der Proben zur ersten Leistungsbeurteilung sollte unmittelbar bei der Erstinbetriebnahme des Siegelgerätes am Aufstellort des Gerätes erfolgen. Um eine erfolgreiche Leistungsbeurteilung sicher zu stellen, ist es vor der Herstellung der Proben zur Prüfung der Siegelnahtfestigkeit im Rahmen einer verspäteten Erstvalidierung bzw. erneuten Leistungsbeurteilung erforderlich, das Siegelgerät zu warten und die Messtechnik für die prozessrelevanten Parameter zu kalibrieren und gegebenenfalls zu justieren. Neugeräte werden in der Regel kalibriert ausgeliefert. Dies muss durch ein Werkskalibrierzertifikat nachgewiesen werden.

Hinweis: Ein Siegelgerät kann lediglich zur Wartung und Kalibrierung eingeschickt werden. Die Erstvalidierung des Siegelprozesses muss immer am Aufstellort (z.B. Aufbereitungseinheit Medizinprodukte; AEMP) des Siegelgerätes

durchgeführt werden. Siegelnahtfestigkeitsproben können jedoch zur Prüfung eingeschickt werden.

Die Herstellung der Proben zur erneuten Leistungsbeurteilung sollte unmittelbar nach der routinemäßigen (siehe Herstellerempfehlung) Wartung und Kalibrierung des Siegelgerätes am Aufstellort des Gerätes erfolgen, um prozessrelevante Änderungen durch die Wartung (z.B. Wechsel von Verschleißteilen) zu berücksichtigen.

Hinweis: Der für die Siegelnahtfestigkeit genannte Mindestwert (1,5 N je 15 mm Probenstreifen bei Dampf bzw. 1,2 N je 15 mm Probenstreifen bei allen Niedertemperaturverfahren) ist nicht zu verwechseln mit der Anpresskraft (z.B. 100 N) im Siegelgerät bei der Siegelnahterzeugung.

1 HDPE=High Density Polyethylen

2 Tyvek[®] ist ein eingetragenes Warenzeichen der E.I. du Pont de Nemours.

Sollte es zwischen den Wartungs- und Kalibrierintervallen der Siegelgeräte zu einem Materialwechsel oder einer Materialergänzung kommen, ist der Validierungsplan zu ergänzen und ggf. sind die Prozessschritte OQ – PQ teilweise oder vollständig zu durchlaufen. Eine außerplanmäßige Wartung und Kalibrierung des Siegelgerätes ist hierfür nicht zwingend erforderlich.

Die Proben müssen vor der Prüfung sterilisiert werden. Die Protokolle (Chargendokumentationen) der Sterilisationsprozesse sind Bestandteil der Leistungsbeurteilung. Für die festgelegten Kombinationen (siehe auch Anhang A.5) sind jeweils 3 unbefüllte Klarsichtbeutel oder Schläuche des gleichen Materials zu siegeln, eindeutig zu kennzeichnen (Siegelgerät, Seriennummer, Siegelparameter) und anschließend mit dem festgelegten Sterilisationsprogramm zu sterilisieren (Klarsichtschläuche müssen beidseitig versiegelt werden). Jede Probe muss einer anderen Sterilisationscharge beigelegt werden, um alle Einflussgrößen in den Sterilisationschargen zu berücksichtigen.

Nach der Entnahme aus dem Sterilisator werden die Proben zuerst mittels Sichtprüfung auf die Qualitätseigenschaften gemäß DIN EN ISO 11607-2, 5.3.2 b überprüft:

- intakte Siegelung über die gesamte Siegelnahtbreite
- keine Kanalbildungen oder offene Siegelnähte
- keine Durchstiche oder Risse
- keine Delaminierung oder Materialablösung

Die Ergebnisse werden in Checkliste A.4 dokumentiert.

Danach wird der Test der trockenen Proben gemäß DIN EN 868-5, Anhang D mit einem Siegelnahtfestigkeitsprüfgerät wie folgt durchgeführt:

- Zuschnitt der Probenstreifen auf 15 mm Breite im 90°-Winkel zur Siegelnaht.
- Simulation des Peelvorgangs mit einer Geschwindigkeit von 200 mm/min
- Aufzeichnung des Siegelnahtfestigkeitsverlaufs
- Auswertung und Dokumentation der Ergebnisse

Hinweis: Gemäß Norm ist von jeder Probe mindestens ein Probestreifen aus einer selbst erzeugten Siegelnaht zu entnehmen. Wenn nur ein Probestreifen aus einer Pro-

Tabelle 2: Routinekontrollen Siegelprozess

Material	Musterarbeitsanweisung	Täglich	Wöchentlich
Peeltest	A.7.1		
Siegelindikator (Seal Check)	A.7.2		
Siegelnahtdichtigkeitstest/ Tintentest (Methode A)*	A.7.3		
Siegelnahtdichtigkeitstest/ Tintentest (Methode C)	A.7.4		

*) *Empfohlen bei Verwendung von Schlauchmaterial*

be entnommen wird, muss sich die Entnahmestelle etwa in der Mitte befinden. Die DIN EN 868-5 Anhang D fordert die Prüfung eines Probestreifens pro Probe. Es ist sinnvoll, als kritisch bekannte Abschnitte der Siegelnaht zusätzlich zu prüfen: Probenstreifen sollten dann zusätzlich vom Anfang und Ende einer Siegelnaht genommen werden, bei Proben mit Seitenfalte zusätzlich aus diesem Bereich. Bei einem Durchlaufsiegelgerät wird die zu prüfende Siegelnaht durch den Rollenumfang (20 cm) und bei einem Balkensiegelgerät durch den Siegelbereich des Heizbalkens bestimmt.

Die Ergebnisse des Siegelnahtfestigkeitstests werden durch einen Bericht bestätigt, der mindestens folgende Informationen enthält:

- Fabrikat, Typ und Seriennummer des Siegelgerätes
- Siegelparameter
- Identifikation der geprüften Probe und Probestreifen
- Maximale Festigkeit der Siegelnaht je Probestreifen in N/15 mm Breite
- ob die Prüfung mit geführtem freiem Ende durchgeführt wurde oder nicht
- die angewendete Frequenz (Daten je Sekunde bei der Messung)
- Testgerät (Hersteller, Bezeichnung)/ letzte Kalibrierung
- Graphische Darstellung des Festigkeitsverlaufs
- Datum der Prüfung

Die Siegelnahtfestigkeitsbestimmung kann beispielsweise bei einem qualifizierten Prüflabor oder dem Geräte-/Materialhersteller erfolgen. Der Nutzer des Siegelnahtprüfgerätes muss nachweislich vom Hersteller eingewiesen sein.

Die maximale Festigkeit ist in die Tabelle im Anhang A.4 einzutragen.

Die Norm DIN EN 868-5 fordert das einmalige (punktuelle) Erreichen der geforderten maximalen Festigkeit von mindestens 1,5 N je 15 mm Probestreifen bei Dampf bzw. 1,2 N je 15 mm Probenstreifen bei allen Niedertemperaturverfahren. Liegt die maximale Festigkeit einer der drei Prüfungen unter 1,5 N je 15 mm bzw. 1,2 N je 15 mm Breite, so gilt die PQ als nicht bestanden.

Empfehlung: DIN 58953-7 (6.3.2.4) sowie DIN EN 868-5 (4.3.2) fordern, dass die Gesamtbreite der Siegelnaht (Versiegelung) mindestens 6 mm betragen muss (bei gerillten Versiegelungen ist es die Summe der Rippenbreiten). Es sollte deshalb sichergestellt werden, dass die geforderte Festigkeit von 1,5 N je 15 mm bzw. 1,2 N je 15 mm mindestens über eine Breite von 6 mm erreicht wird.

Dies sollte in geeigneter Weise geprüft und dargestellt werden.

Um diesen Anforderungen kontinuierlich gerecht zu werden, sind Siegelnähte seitens der Siegelgerätehersteller i.d.R. breiter als 6 mm ausgelegt.

3 Erstellung des Validierungsberichts

Die Vorgehensweise bei der Validierung und die Ergebnisse müssen in einem zusammenfassenden Bericht dokumentiert werden. Die dabei verwendeten Checklisten und Protokolle sind Nachweise und müssen als Anhang dem Bericht beigelegt sein.

Der Bericht muss mindestens folgende Angaben und Dokumente enthalten:

- Validierungsplan
- Nachweise zur Umsetzung des Validierungsplans (ausgefüllte IQ-, OQ- und PQ-Checklisten gemäß Anhang)

Tabelle 3: Tabelle zur Auswahl der Validierungsart und -häufigkeit nach Erstvalidierung

Art der Validierung	Neues Siegelgerät	Änderung des Sterilisationsverfahrens	Änderung des Verpackungsmaterials	Änderung des Zubehörs – Etikett	jährlich
Erneute Leistungsbeurteilung (nur PQ)	–	×	–	–	×
Erneute Validierung (IQ – OQ – PQ)	×	–	× (ohne IQ)	–	–

- Bewertung der Ergebnisse
- Angaben und Begründungen zu Abweichungen vom Validierungsplan
- Freigabe der Validierung
- Festlegung der Routinekontrollen

I 4 Freigabe der Validierung

Die im Bericht dokumentierte und bewertete Validierung muss durch den Validierer und die benannte Person des Betreibers freigegeben werden. Dies kann beispielsweise auf einem dafür vorgesehenen Feld im Validierungsplan erfolgen. Sofern nicht alle Ergebnisse der Validierung akzeptiert werden, muss dieses nachvollziehbar dokumentiert werden, einschließlich einer Bewertung der möglicherweise verbleibenden Risiken.

I 5 Festlegung der Routinekontrollen (Lenkung und Überwachung des Prozesses)

Nach erfolgter Validierung müssen Routinekontrollen dokumentiert festgelegt werden. Dadurch soll sichergestellt werden, dass Veränderungen am Verpackungsprozess rechtzeitig erkannt werden, bevor die Sterilbarrieresysteme nicht mehr die Anforderungen erfüllen.

Folgende Testmethoden stehen zur Verfügung:

- Sichtprüfung
- Peelbarkeit (z.B. Peeltest nach DIN EN 868-5, Anhang E «Verfahren zur Bestimmung der Peelmerkmale von Papier/Kunststoff-Verbundmaterialien»)
- Siegelnahtdichtigkeitstest (z.B. Dye Penetration Test/Tintentest gemäß DIN EN ISO 11607-1, Anhang B)
- Siegelindikator (z.B. Seal Check)
- Zugfestigkeit der Siegelnaht (z.B. Siegelnahtfestigkeitsbestimmung nach DIN EN 868-5, Anhang D «Verfahren zur Bestimmung der Festigkeit der Siegelnaht bei Klarsichtbeuteln und -schläuchen»)

Für die festgelegten Routinekontrollen müssen die Intervalle (z.B. täglich oder wöchentlich) und die Akzeptanzwerte festgelegt werden, einschließlich der Vorgehensweise, falls ein Test nicht erfolgreich durchgeführt wurde. Die Ergebnisse der Routinekontrollen sind zu dokumentieren.

Hinweis: Die Grundlage für den Siegelnahtdichtigkeitstest ist die ASTM F1929-12 «Standard Test Method for Detecting Seal Leaks in Porous Medical Packaging by Dye Penetration». Diese Norm fordert, dass Kanäle in Siegelnähten visualisiert werden. Für die Visualisierung der Kanäle stellt die Norm drei Methoden zur Auswahl:

Methode A (4-Seiten Prüfung):

Die Tinte ist in einem vierseitig versiegelten Beutel einzubringen. Danach ist der Beutel so zu drehen, dass sich die Tinte über alle 4 Seiten verteilt. Die Tinte sollte max. 5 Sekunden je Seite bis zur visuellen Prüfung einwirken. Empfohlen bei Verwendung von Schlauchmaterial.

Methode B (Kanten-Tauch-Prüfung):

Für die Routineprüfung nicht relevant, da es sich um eine Prüfmethode für industriell gefertigte Siegelnähte handelt.

Methode C (Pipetten-Test):

Die Tinte wird mittels Pipette auf die zu prüfende Siegelnaht geträufelt. Dabei ist sicherzustellen, dass die komplette Siegelnaht benetzt wird. Die Tinte sollte max. 5 Sekunden je Seite bis zur visuellen Prüfung einwirken.

Gemäß Norm sind für Routinekontrollen Methode A oder C festzulegen.

Empfehlung: Siegelnähte gemäß Tabelle 2 mittels Sichtprüfung, Peeltest, Siegelindikator und/oder Siegelnahtdichtigkeitstest (Methode A und/oder C) kontrollieren. Die Siegelnahtfestigkeitsprüfung mindestens einmal jährlich im Rahmen der erneuten Leistungsbeurteilung durchführen. Für

die Festlegung der Testmethoden dient die Tabelle 2 zur Orientierung.

Die Sichtprüfung ist bei jedem Siegelprozess und vor jeder Chargenfreigabe nach der Sterilisation an jeder Verpackungseinheit erforderlich.

Für weitere Routinekontrollen müssen die Intervalle (z.B. täglich oder wöchentlich) festgelegt werden, einschließlich der Vorgehensweise, falls ein Test nicht bestanden wurde. Die Ergebnisse dieser Routinekontrollen sind zu dokumentieren.

Zur dokumentierten Festlegung der Routinekontrollen kann Tabelle 2 verwendet werden. Für die Dokumentation der Routinekontrollen kann Checkliste A.7.5 verwendet werden.

I 6 Folgevalidierungen

Eine Erstvalidierung ist immer dann erforderlich, wenn das bestehende System bislang noch nicht validiert wurde bzw. wenn ein neues System eingeführt wird. Die Notwendigkeit einer erneuten Leistungsbeurteilung bzw. einer erneuten Validierung kann der Tabelle 3 entnommen werden.

Jede Validierungsart erfordert einen eigenen Validierungsplan. Die Checkliste A.1. «Validierungsplan» im Anhang kann verwendet werden.

Empfehlung: Im Rahmen des Qualitätsmanagements ist für den Ausfall eines Siegelgerätes ein valides Ausfallkonzept zu erarbeiten.

Empfehlung: Um bei einer erneuten Leistungsbeurteilung sicher zu stellen, dass auch bei Abweichung (Abschalttoleranz A) von +/- 5 °C die geforderte Siegelnahtfestigkeit erreicht sowie die Qualitätseigenschaften erfüllt werden, wird empfohlen, neben der Solltemperatur (T) die zulässigen Toleranzgrenzwerte (T – 5 °C und T + 5 °C) zu prüfen.

Anhang A.1: Checkliste Validierungsplan «Befüllen und Heißsiegeln von Beuteln und Schläuchen»³

- Erstvalidierung (IQ–OQ–PQ)*
- Erneute jährliche Leistungsbeurteilung (nur PQ)*
- Erneute Validierung bei Wechsel des Siegelgerätes (IQ–OQ–PQ)*
- Erneute Validierung bei Materialwechsel (OQ–PQ)*

I a) Verantwortlichkeiten

Name und Anschrift der Einrichtung	
Betreiber	
Abteilung	
Validierer (Name der Personen und ggf. Unternehmen)	
Verantwortlicher für die Validierung (Benannte Person des Betreibers)	

I b) Beschreibung des Siegelgerätes

Hersteller/Inverkehrbringer	
Bezeichnung/Typ	
Seriennummer	
Servicepartner	
Letzte Wartung Durch:	
Letzte Kalibrierung Durch:	

I c) Benennung der Sterilisationsverfahren

Es sind nur die Sterilisationsverfahren zu benennen, mit denen das unter d) beschriebene Sterilbarrieresystem sterilisiert wird.

Sterilisationsverfahren	<input type="checkbox"/> STEAM (Dampf)	<input type="checkbox"/> EO (Ethylenoxid)	<input type="checkbox"/> FORM (Formaldehyd)
	<input type="checkbox"/> VH ₂ O ₂ (Plasma)	<input type="checkbox"/> Sonstiges	

I d) Beschreibung des Sterilbarrieresystems

Hersteller/Inverkehrbringer		
Lieferant		
Bezeichnung		
QM-Zertifikat des Herstellers/Inverkehrbringers vorhanden?*	<input type="checkbox"/> Ja	<input type="checkbox"/> Nein
CE-konform?*	<input type="checkbox"/> Ja	<input type="checkbox"/> Nein

³ Bei Verwendung anderer Siegeltechniken ist gegebenenfalls eine individuell angepasste Checkliste zu erstellen.

Spezifikation des zu versiegelnden Materials* ⁴	<input type="checkbox"/> Papier/Folie <input type="checkbox"/> Tyvek® ⁵ /Folie <input type="checkbox"/> Vlies/Folie	<input type="checkbox"/> Papier/Papier <input type="checkbox"/> Vlies/Vlies <input type="checkbox"/> Sonstige _____
DIN EN ISO 11607 Teil 1 konform?* ⁶	<input type="checkbox"/> Ja	<input type="checkbox"/> Nein
Empfohlener Temperaturbereich Siegeln (in °C)*	von _____ bis _____ Angaben gemäß: _____	
Kompatibel zum Sterilisationsverfahren*	<input type="checkbox"/> Ja	<input type="checkbox"/> Nein

* Die mit (*) gekennzeichneten Informationen müssen gemäß DIN EN 868-5 bzw. DIN EN ISO 11607-1 vom Hersteller des Verpackungsmaterials zur Verfügung gestellt werden.

e) Qualifizierungsschritte

Abnahmebeurteilung (IQ)	<input type="checkbox"/> durchgeführt	
	<input type="checkbox"/> bereits durchgeführt in Validierung vom: _____	
	<input type="checkbox"/> bestanden	<input type="checkbox"/> nicht bestanden
Funktionsbeurteilung (OQ)	<input type="checkbox"/> durchgeführt	
	<input type="checkbox"/> bereits durchgeführt in Validierung vom: _____	
	<input type="checkbox"/> bestanden	<input type="checkbox"/> nicht bestanden
Leistungsbeurteilung (PQ)	<input type="checkbox"/> durchgeführt	
	<input type="checkbox"/> bestanden	<input type="checkbox"/> nicht bestanden

f) Freigabe der Validierung/erneuten Leistungsbeurteilung durch den Validierer und die benannte Person des Betreibers

- Alle Teile der Validierung/erneuten Leistungsbeurteilung wurden bestanden.*
- Teile der Validierung/erneuten Leistungsbeurteilung wurden nicht bestanden. Siehe Anlage.*
- Maßnahmen wurden festgelegt und dokumentiert. Siehe Anlage.*

Ort	
Datum	
Name des Validierers	
Unterschrift des Validierers	
Name der benannten Person des Betreibers	
Unterschrift der benannten Person des Betreibers	

⁴ Für jede Materialkombination bzw. für jede Kategorie heißsiegelbarer Sterilbarrieresysteme ist eine vollständige Checkliste auszufüllen und der Validierungsprozess durchzuführen.

⁵ Tyvek® ist ein eingetragenes Warenzeichen der E.I. du Pont de Nemours.

⁶ Die Konformität zu DIN EN ISO 11607-1 ist zwingend erforderlich. Die Konformität kann z.B. durch Erfüllung der Anforderungen der DIN EN 868-5 nachgewiesen werden. Oftmals werden CE-Konformität und die Konformität zu DIN EN ISO 11607 Teil 1 gemeinsam in einem Dokument erklärt.

Anhang A.2: Checkliste Abnahmebeurteilung (IQ) «Befüllen und Heißsiegeln von Beuteln und Schläuchen»

Sind Standardarbeitsanweisungen vorhanden? (Beispiel Anlage A.6 oder A.7)	<input type="checkbox"/> Ja	<input type="checkbox"/> Nein
--	-----------------------------	-------------------------------

I a) Allgemeine Daten Siegelgerät

Hersteller		
Lieferant/Inverkehrbringer		
Bezeichnung/Typ		
Seriennummer		
Baujahr		
QM-Zertifikat des Herstellers vorhanden?	<input type="checkbox"/> Ja	<input type="checkbox"/> Nein
Standort		
Datum der Prüfung		
Art des Gerätes	<input type="checkbox"/> Durchlaufsiegelgerät <input type="checkbox"/> Balkensiegelgerät Impuls <input type="checkbox"/> Balkensiegelgerät dauerbeheizt	
CE-konform?	<input type="checkbox"/> Ja	<input type="checkbox"/> Nein
DIN EN ISO 11607-2 konform? ^{7,8}	<input type="checkbox"/> Ja	<input type="checkbox"/> Nein
DIN 58953-7:2010 konform?	<input type="checkbox"/> Ja	<input type="checkbox"/> Nein
Service-Team		
Adresse		
Telefonnummer		
Kontaktperson		
Autorisiert durch den Hersteller/Inverkehrbringer?	<input type="checkbox"/> Ja ⁹	<input type="checkbox"/> Nein

I b) Installationsbedingungen

Parameter	Gefordert	Vorhanden (gemessen)
Spannung in Volt	220 – 240 Volt	<input type="checkbox"/> Ja
Netzabsicherung ¹⁰		<input type="checkbox"/> Ja

I c) Dokumentation

Dokument	Vorhanden		Wo (Aufbewahrungsort)
Bedienungsanleitung	<input type="checkbox"/> Ja	<input type="checkbox"/> Nein	

7 Die Konformität zu DIN EN ISO 11607-2 ist zwingend erforderlich.

8 Siegelgeräte sind keine Medizinprodukte gemäß Medizinproduktegesetz (MPG).

9 Die Autorisierung durch den Hersteller/Inverkehrbringer muss in schriftlicher Form vorliegen.

10 Die geforderte Absicherung ist den Herstellerangaben zu entnehmen.

d) Technische Merkmale

Beschreibung	Erfüllt		Bemerkung
	<input type="checkbox"/> Ja	<input type="checkbox"/> Nein	
Siegelnahtbreite gemäß DIN EN 868-5 4.3.2 mindestens 6 mm? ¹¹	<input type="checkbox"/> Ja	<input type="checkbox"/> Nein	
Ist das Siegelgerät ordnungsgemäß angeschlossen?	<input type="checkbox"/> Ja	<input type="checkbox"/> Nein	
Weist das Siegelgerät keine optischen Sicherheitsmängel auf (Defekt an Gehäuse, Stromleitungen, Stecker etc.)?	<input type="checkbox"/> Ja	<input type="checkbox"/> Nein	
Weist das Siegelgerät keine Funktionsmängel auf (unbekannte Laufgeräusche, Rattern, Quietschen etc.)?	<input type="checkbox"/> Ja	<input type="checkbox"/> Nein	

e) Kritische Parameter

Gemäß DIN EN ISO 11607-2 sind die kritischen Prozessparameter durch das Siegelgerät zu überwachen. Laut KRINKO/BfArM-Empfehlung, Anlage 4, sind die kritischen Prozessparameter bei Siegelgeräten:

- die Temperatur und
- der Anpressdruck.

Die Norm DIN EN 868-5 sowie die Leitlinie DIN CEN ISO/TS 16775 definiert darüber hinaus

- die Einwirkzeit (Durchlaufgeschwindigkeit in m/min bzw. Siegelzeit in sec)

zusätzlich als kritischen Parameter.

Daraus resultierend kann die zusätzliche Überwachung des Parameters «Einwirkzeit» als Stand der Technik angesehen werden. **Die Überwachung der Einwirkzeit wird grundsätzlich empfohlen.**

Fragestellung	Erfüllt		
	<input type="checkbox"/> Ja	<input type="checkbox"/> Nein	
Werden die kritischen Prozessparameter Temperatur und Anpressdruck durch das Gerät überwacht?	<input type="checkbox"/> Ja	<input type="checkbox"/> Nein	Wie?
Wird zusätzlich die Einwirkzeit durch das Gerät überwacht? (Neugeräte ab 10/2015 müssen grundsätzlich die Einwirkzeit überwachen)	<input type="checkbox"/> Ja	<input type="checkbox"/> Nein	Wenn «nein» Begründung:
Sind Systeme vorhanden, die im Falle des Abweichens vorbestimmter Grenzwerte kritischer Verfahrensparameter einen Alarm oder eine Warnung oder das Anhalten der Maschine auslösen? ¹²	<input type="checkbox"/> Ja	<input type="checkbox"/> Nein	
Werden diese kritischen Prozessparameter routinemäßig dokumentiert? ¹³	<input type="checkbox"/> Ja	<input type="checkbox"/> Nein	Wie?

Folgende weitere Aspekte müssen durch entsprechende Nachweise bestätigt werden:

Fragestellung	Erfüllt	
	<input type="checkbox"/> Ja	<input type="checkbox"/> Nein
Wurde das Siegelgerät gewartet und liegen schriftliche Wartungspläne vor?	<input type="checkbox"/> Ja	<input type="checkbox"/> Nein
Wurde eine Kalibrierung und ggf. Justierung durchgeführt?	<input type="checkbox"/> Ja	<input type="checkbox"/> Nein
Bleiben die Parametereinstellungen nach Stromausfall bestehen?	<input type="checkbox"/> Ja	<input type="checkbox"/> Nein

¹¹ Bei gerillten Versiegelungen muss die Summe der Rippenbreiten mindestens 6 mm betragen.

¹² DIN EN ISO 11607-2 5.2.4 «Im Fall des Überschreitens vorbestimmter Grenzwerte kritischer Verfahrensparameter müssen Alarmvorrichtungen, Warnsysteme oder ein Anhalten der Maschine ausgelöst werden.»

¹³ DIN EN ISO 11607-2, 5.6.2 «Die kritischen Prozessparameter müssen routinemäßig überwacht und dokumentiert werden.»

f) Einweisung¹⁴

Name des eingewiesenen Mitarbeiters	Einweisung			Unterschrift	
	durch	Qualifikation	Datum	Einweiser	Eingewiesener

Nur wenn alle Anwender eingewiesen sind und die obigen Punkte zutreffen, gilt die Abnahmebeurteilung als bestanden.

Ort	Name
Datum	Unterschrift

¹⁴ Das Einweisungsprotokoll ist nur ein Beispiel und muss an die individuelle Situation angepasst werden (z.B. bei Verwendung eines Einweisungsvideos)

Anhang A.3: Checkliste Funktionsbeurteilung (OQ) «Befüllen und Heißsiegeln von Beuteln und Schläuchen»

Kriterium	Untergrenze (UG)		Obergrenze (OG)	
1. Soll-Temperatur (lt. Empfehlung Hersteller der Verpackung = H ¹⁵)	UGH =		OGH =	
2. Ist-Temperatur bei der Prüfung (gemessen/abgelesen)	UG =		OG =	
3. Anforderung	UG ≥ UGH		OG ≤ OGH	
4. Anforderung aus Zeile 3 erfüllt?	<input type="checkbox"/> Ja	<input type="checkbox"/> Nein		
Überprüfung der Qualitätseigenschaften	Erfüllt		Erfüllt	
Intakte Siegelung über die gesamte Siegelnahtbreite Nachgewiesen durch Testmethode: Seal Check (siehe A.7.2)	<input type="checkbox"/> Ja	<input type="checkbox"/> Nein	<input type="checkbox"/> Ja	<input type="checkbox"/> Nein
Keine Kanalbildungen in den Siegelnähten Nachgewiesen durch Testmethode: Tintentest (siehe A.7.3 und/oder A.7.4)	<input type="checkbox"/> Ja	<input type="checkbox"/> Nein	<input type="checkbox"/> Ja	<input type="checkbox"/> Nein
Keine Durchstiche oder Risse in der gesamten Verpackung Nachgewiesen durch Testmethode: Sichtprüfung	<input type="checkbox"/> Ja	<input type="checkbox"/> Nein	<input type="checkbox"/> Ja	<input type="checkbox"/> Nein
Keine Delaminierung oder Materialablösung Nachgewiesen durch Testmethode: Peelttest (siehe A.7.1)	<input type="checkbox"/> Ja	<input type="checkbox"/> Nein	<input type="checkbox"/> Ja	<input type="checkbox"/> Nein
Festgelegte Temperatur (T) für die PQ (Im Allgemeinen Mittelwert aus Ober- und Untergrenze der Ist-Temperatur bei der Prüfung)¹⁶	T = _____			
Abschalttoleranz in Grad Celsius nach DIN 58953-7:2010 (max. ± 5 °C) ¹⁷	A = _____			
Daraus resultierende Unter- und Oberwerte	T - A =		T + A =	
Anforderungen	T - A ≥ UG		T + A ≤ OG	
Anforderungen erfüllt	<input type="checkbox"/> Ja	<input type="checkbox"/> Nein	<input type="checkbox"/> Ja	<input type="checkbox"/> Nein
Sämtliche o.g. Punkte wurden erfüllt und nachgewiesen	Name _____			
	Datum, Unterschrift _____			

* Testmethoden sind in den Checklisten A.7.1 bis A.7.4 beschrieben

¹⁵ Bei besonderen Material/Gerätekonstellationen kann es sein, dass von den Herstellerangaben abgewichen werden muss und Grenzwerte neu definiert werden müssen.

¹⁶ Der durch die Validierung ermittelte optimale Wert muss aber nicht zwangsläufig der arithmetische Mittelwert sein. Kommastellen sind immer aufzurunden.

¹⁷ Bei Verwendung von speziellen Materialien (z.B. HDPE) müssen gegebenenfalls engere Abschalttoleranzen festgelegt werden (z.B. ± 3 °C statt ± 5 °C).

Anhang A.4: Checkliste Leistungsbeurteilung (PQ) «Befüllen und Heißsiegeln von Beuteln und Schläuchen»

Festgelegte Temperatur für den Heißsiegelprozess im Aufbereitungskreislauf (Übertrag aus OQ-Checkliste)	T = _____	
Ist-Temperatur bei der Funktionsbeurteilung (Übertrag aus OQ-Checkliste)	UG = _____	OG = _____

Kriterien	Sterilisationscharge A		Sterilisationscharge B		Sterilisationscharge C	
Sterilisator						
Chargennummer						
Chargenprotokoll vorhanden und korrekter Prozessablauf bestätigt	<input type="checkbox"/> Ja	<input type="checkbox"/> Nein	<input type="checkbox"/> Ja	<input type="checkbox"/> Nein	<input type="checkbox"/> Ja	<input type="checkbox"/> Nein
Siegelparameter						
Siegeltemperatur						
Anpressdruck (Anpresskraft)						
Durchlaufgeschwindigkeit (in m/min) bzw. Siegelzeit (in sec)						

Überprüfung der Qualitätseigenschaften						
Probe	A1:		B1:		C1:	
Intakte Siegelung über die gesamte Siegelnahtbreite Nachgewiesen durch Testmethode: Sichtprüfung	<input type="checkbox"/> Ja	<input type="checkbox"/> Nein	<input type="checkbox"/> Ja	<input type="checkbox"/> Nein	<input type="checkbox"/> Ja	<input type="checkbox"/> Nein
Keine Kanalbildungen in den Siegelnähten Nachgewiesen durch Testmethode: Sichtprüfung	<input type="checkbox"/> Ja	<input type="checkbox"/> Nein	<input type="checkbox"/> Ja	<input type="checkbox"/> Nein	<input type="checkbox"/> Ja	<input type="checkbox"/> Nein
Keine Durchstiche oder Risse Nachgewiesen durch Testmethode: Sichtprüfung	<input type="checkbox"/> Ja	<input type="checkbox"/> Nein	<input type="checkbox"/> Ja	<input type="checkbox"/> Nein	<input type="checkbox"/> Ja	<input type="checkbox"/> Nein
Keine Delaminierung oder Materialablösung Nachgewiesen durch Testmethode: Sichtprüfung	<input type="checkbox"/> Ja	<input type="checkbox"/> Nein	<input type="checkbox"/> Ja	<input type="checkbox"/> Nein	<input type="checkbox"/> Ja	<input type="checkbox"/> Nein

Siegelnahtfestigkeitsprüfung						
Freies Ende unterstützt	<input type="checkbox"/> Ja	<input type="checkbox"/> Nein	<input type="checkbox"/> Ja	<input type="checkbox"/> Nein	<input type="checkbox"/> Ja	<input type="checkbox"/> Nein
Maximale Festigkeit						
Probe	A1:		B1:		C1:	
Test bestanden <input type="checkbox"/> $F_{\max} \geq 1,5 \text{ N (STEAM)}$ <input type="checkbox"/> $F_{\max} \leq 1,2 \text{ N (Niedertemperatur)}$	<input type="checkbox"/> Ja	<input type="checkbox"/> N <input type="checkbox"/> Nein	<input type="checkbox"/> Ja	<input type="checkbox"/> N <input type="checkbox"/> Nein	<input type="checkbox"/> Ja	<input type="checkbox"/> N <input type="checkbox"/> Nein
Nachgewiesen durch Institut, Firma etc. benennen						

Hinweis: Weitere Beeinträchtigungen, wie z.B. Restfeuchtigkeit oder Verschmutzungen, sind keine Faktoren, die durch den Verpackungsprozess verursacht werden. Diese sind im Rahmen anderer Prozessvalidierungen zu prüfen.

Anhang A.5: Beispiel zur Ermittlung des Umfangs der Prozessvalidierungen pro Siegelgerät

Beispiel aus der Praxis

Eine Aufbereitungseinheit Medizinprodukte AEMP hat zwei Siegelgeräte, drei unterschiedliche Dampfsterilisationsprogramme sowie einen Formaldehyd-Sterilisator und einen «Plasmasterilisator» mit jeweils einem Programm. Die Materialien werden wie folgt zugeordnet:

Siegelgerät 1	STEAM			FORM (Formaldehyd)	EO (Ethylen-oxid)	VH2O2 (Plasma)
	134 °C 5 min	134 °C 18 min	121 °C 20 min			
Material A (Klarsichtflachbeutel)	×	×	×	×		
Material B (Klarsichtbeutel mit Seitenfalte)	×	×*	×	×		
Material C (Tyvek®)						
Material D (Papierbeutel)	×*					
Siegelgerät 2	STEAM			FORM (formaldehyde)	EO (ethylene oxide)	VH2O2 (plasma)
	134 °C 5 min	134 °C 18 min	121 °C 20 min			
Material A (Klarsichtflachbeutel)						
Material B (Klarsichtbeutel mit Seitenfalte)						
Material C (Tyvek®)						×*
Material D (Papierbeutel)						

Die 10 Kombinationen aus der Tabelle können reduziert werden, indem nur die maximale Beanspruchung des Materials berücksichtigt wird («Worst Case»-Betrachtung mit dokumentierter Begründung; in diesem Beispiel für Material A und B: 134 °C/18 min sowie Klarsichtbeutel mit Seitenfalte). Diese Kombination ist in der Tabelle mit ×* gekennzeichnet.

Die Beanspruchung der Siegelnaht ist bei der Dampfsterilisation am höchsten und deshalb als «Worst Case» zu betrachten. Wobei hier wiederum zuerst das Programm mit der höheren Temperatur und dann bei gleicher Temperatur die längere Einwirkzeit zu berücksichtigen ist.

Daraus ergibt sich, dass in diesem Beispiel insgesamt 3 Validierungen durchzuführen sind. Eine weitere Reduktion kann durch die bewusste Auswahl von Sterilbarriersystemen erzielt werden (z.B. Klarsichtbeutel statt Papierbeutel). In diesem Beispiel würden so die 3 Validierungen auf 2 reduziert.

Anhang A.6: Musterstandardarbeitsanweisung «Befüllen und Heißsiegeln von Beuteln und Schläuchen»

Hinweis: DIN 58953-7, 6.3 gibt eine Anleitung zum Verpacken in Beuteln und Schläuchen. Diese Anleitung wurde bei der Erstellung der Musterstandardarbeitsanweisung zu Grunde gelegt.

1. Auswahl der Beutel oder Schläuche

Vorgefertigte Beutel sind anhand der Größe des Medizinproduktes (MP) auszuwählen.

Sind keine vorgefertigten Beutel in der Größe vorhanden, werden Schläuche entsprechend zurechtgeschnitten und an der unteren Kante versiegelt, so dass der Schlauchabschnitt wie ein Beutel befüllt werden kann. Alternativ kann ein vorgefertigter Beutel auch gekürzt werden.

Sowohl das Sterilbarrieresystem als auch die Schutzverpackung dürfen nicht geknickt oder gefaltet werden.

Das MP darf den Beutel nur bis zu einem Maximum von 75% ausfüllen.

Die gewählte Breite muss ein ungehindertes Hineingleiten des MP zulassen, eine weitere Größenzugabe ist aber nicht sinnvoll. Das obere Ende des MP muss mindestens 3 cm Abstand zur Siegelnaht an der Peelseite aufweisen.

Nach dem Siegeln muss oberhalb der Siegelnaht ein Überstand von mindestens 1 cm (Praxisempfehlung: 2–3 cm) vorhanden sein, um ein ungehindertes Peelen sowie die aseptische Entnahme zu ermöglichen.

Bei der Verwendung von Beuteln oder Schläuchen mit Seitenfalte sollte der Abstand zur Siegelnaht deutlich größer als 3 cm sein, um eine ordnungsgemäße Siegelung der Originalfalten zu ermöglichen (die gefaltete Folie liegt plan auf der Papierseite, um eine zusätzliche Faltenbildung zu vermeiden).

2. Verpacken des Medizinproduktes

Das MP so in den Klarsichtfolienbeutel einbringen, dass der Anwender das Griffende fassen kann (Griff an der Peelseite). Bei Schläuchen die Öffnungsrichtung/Peelrichtung beachten.

Spitze oder scharfe Instrumente müssen vor dem Einbringen in Beutel oder Schläuche mit einem geeigneten Schutz versehen werden.

Bei MP, die einen Hohlraum haben (z.B. Nierenschale), muss deren Öffnung zur Papierseite zeigen.

3. Siegelung der Beutel und Schläuche

Das offene Ende der Beutel oder Schläuche straff ziehen, so dass Folie und Papier plan liegen, und faltenfrei in die Führung an der Einzugseite des Siegelgerätes einbringen, bis das Gerät die Beutel oder Schläuche transportiert und eine Naht gesiegelt wird.

Ggf. manuell den Transport während der Siegelnahterstellung unterstützen.

Bei Verwendung von Beuteln und Schläuchen mit Seitenfalte ist besondere Sorgfalt bei der Siegelung anzuwenden: Es dürfen keine zusätzlichen Stauchungs- oder Schrumpfungsfalten erzeugt werden, die letztlich Kanäle in der Siegelnaht bilden.

Empfehlung: Wenn Beutel oder Schläuche mit Falte durch größere Formate ohne Falte ersetzt werden können, sollte dies im Sinne der Risikominimierung erfolgen.

4. Sichtprüfung der Siegelnaht

Jede Siegelnaht muss über die gesamte Breite und Länge intakt und vollständig versiegelt sein.

Es darf keine Kanäle, Knicke, Falten, Lufteinschlüsse oder Einkerbungen geben.

Es dürfen keine Verbrennungs- oder Abschmelzerscheinungen sichtbar sein.

5. Schutzverpackung in Form einer äußeren Klarsichtverpackung

Falls eine zweite Verpackung in der Packanweisung für das jeweilige Instrument gefordert ist, werden die Schritte 1 bis 5 wiederholt, dabei ist zusätzlich auf Folgendes zu achten:

- Das Beutel- oder Schlauchformat muss ein ungehindertes Hineingleiten der inneren Verpackung ermöglichen.
- Die innere Klarsichtfolie darf nicht geknickt oder gefaltet werden. Es ist darauf zu achten, dass die innere Verpackung nicht in die Siegelnaht der äußeren Verpackung eingesiegelt wird.
- Es ist unbedingt darauf zu achten, dass die Papierseite der inneren Beutel und Schläuche auf der Papierseite der äußeren Beutel und Schläuche liegt.

6. Kennzeichnung

Etiketten sollen in der Regel auf der Folienseite angebracht werden.

Wenn das Etikett auf der Papierseite angebracht werden sollte, darf die Größe des Etiketts maximal 20% der Papierfläche nicht überschreiten.

Etiketten nicht über die Siegelnaht kleben.

Bedrucken nur außerhalb der Siegelnaht und außerhalb des Bereiches, der das MP keimfrei umschließt, durchführen. Dazu nur Farbkassetten verwenden, die die Anforderungen der DIN 58953-7 erfüllen.

Im Ausnahmefall kann mit einem geeigneten Stift außerhalb der Siegelnaht und außerhalb des Bereiches, der das MP keimfrei umschließt, beschriftet werden. Dazu nur Stifte verwenden, die die Anforderungen der DIN 58953-7 erfüllen.

Folgende Kennzeichnungen sind gemäß DIN 58953-7 anzubringen:

- Name und/oder die Identifikation des Herstellers und/oder der herstellenden/verpackenden Stelle oder der packenden Person bzw. Personen
- Produktbezeichnung
- Chargenkennzeichnung/Loscode,
- Verfalldatum
- Ggf. besondere Hinweise zu Lagerung und/oder Handhabung und Anwendung
- Ggf. besondere Hinweise zu Vorsichtsmaßnahmen und Warnungen
- Kennzeichnung «STERIL» und Art des Sterilisationsverfahrens
- Menge, sofern nicht offensichtlich erkennbar

7. Verwendung einer weiteren Schutzverpackung nach der Sterilisation

Für Transport, Lagerung und Schutz sowie zur Verlängerung der Lagerzeit ist es möglich, eine weitere Schutzverpackung zu verwenden.

Anhang A.7.1: Musterstandardarbeitsanweisung für die Prüfung der Siegelnähte mittels Peeltest

Geltungsbereich

Reiner Bereich der Aufbereitungseinheit Medizinprodukte AEMP (Packbereich)

Normreferenz

DIN EN 868-5, Anhang E: «Verfahren zur Bestimmung der Peelmerkmale von Papier/Kunststoff-Verbundmaterialien»

Arbeitsmaterial und Voraussetzungen

- Eingeschaltetes Siegelgerät (Solltemperatur T)
- Schlauchabschnitte (ca. 20 cm Breite) der zu prüfenden Klarsichtverpackungen.
- Lineal

Durchführung

- 1 Siegelgerät einschalten und warten, bis die Solltemperatur (T) erreicht ist.
- 2 Schlauchabschnitt in das Siegelgerät einführen und auf der Peelseite siegeln.
- 3 Versiegelten Schlauchabschnitt einem Sterilisationszyklus beilegen.
- 4 Die Siegelnähte sind langsam und sorgfältig entlang der Peelrichtung mit der Hand auseinanderzuziehen. Durch Sichtprüfung ist zu prüfen, ob sich die Siegelnaht durchgehend über die gesamte Breite und Länge erstreckt. Es darf keine Abfaserung des Papiers von mehr als 10 mm von den Siegelnähten vorkommen¹⁸. Die Ergebnisse sind zusammen mit den Werten der Prozessparameter bei Testdurchführung zu dokumentieren. Für die Dokumentation der Routinekontrollen kann Tabelle A.7.5 verwendet werden.

Hinweis: Bei einem Durchlaufsiegelgerät wird die zu prüfende Siegelnaht durch den Rollenumfang (ca. 20 cm) und bei einem Balkensiegelgerät durch den Siegelbereich des Heizbalkens bestimmt.

18 Anforderung gemäß DIN EN 868-5, Anhang E

Anhang A.7.2: Musterstandardarbeitsanweisung für die Prüfung der Siegelnähte mittels Siegelindikator (Seal Check)

Geltungsbereich

Reiner Bereich der Aufbereitungseinheit Medizinprodukte AEMP (Packbereich)

Normreferenz

DIN CEN ISO/TS 16775-14

Arbeitsmaterial und Voraussetzungen

- Eingeschaltetes Siegelgerät (Solltemperatur T)
- Geeigneter Schlauchabschnitt oder Beutel, der die gesamte Breite des Siegelindikators (Seal Check) fasst¹⁹
- Geeigneter Siegelindikator (Seal Check) mit kontrastreichem Indikatorstreifen²⁰
- Referenzkarte

Durchführung

- 1 Siegelgerät einschalten und warten, bis die Solltemperatur (T) erreicht ist.
- 2 Siegelindikator zwischen Papier oder Tyvek® und Folienseite einlegen.
- 3 Beutel bzw. Schlauch mit Siegelindikator so versiegeln, dass sich die Siegelnaht vollflächig im Kontraststreifen abzeichnet.
- 4 Mittels Referenzkarte prüfen, ob Fehler in der Siegelnaht vorhanden sind.
Fehler in der Siegelnaht wie z.B. Kanäle, Falten, Fehlstellen oder Blasen sowie zu hohe oder niedrige Siegeltemperaturen und Anpresskräfte werden auf dem Kontraststreifen des Siegelindikators visualisiert.
- 5 Die Ergebnisse sind zusammen mit den Werten der Prozessparameter bei Testdurchführung zu dokumentieren. Für die Dokumentation der Routinekontrollen kann Tabelle A.7.5 verwendet werden.

Hinweis: Bei einem Durchlaufsiegelgerät wird die zu prüfende Siegelnaht durch den Rollenumfang (ca. 20 cm) und bei einem Balkensiegelgerät durch den Siegelbereich des Heizbalkens bestimmt.

¹⁹ In Ausnahmefällen darf der Siegelindikator (Seal Check) auch längs in den Beutel eingelegt werden. Auf keinen Fall dürfen Siegelindikatoren (Seal Checks) zerschnitten werden, da gewährleistet werden muss, dass der gesamte Andruckbereich erfasst wird.

²⁰ Für Papier/Folien-Materialien muss der Siegelindikator aus medizinischem Papier gemäß DIN EN 868-3 bestehen. Für Tyvek®/Folien-Materialien muss der Siegelindikator aus HDPE Material gemäß DIN EN 868-9 bestehen.

Anhang A.7.3: Musterstandardarbeitsanweisung für die Prüfung der Siegelnähte mittels Tintentest (Methode A – 4-Seiten Prüfung)

Geltungsbereich

Reiner Bereich der Aufbereitungseinheit Medizinprodukte AEMP (Packbereich)

Normreferenz

DIN EN ISO 11607- Anlage B (ASTM F1929-12 «Standard Test Method for Detecting Seal Leaks in Porous Medical Packaging by Dye Penetration»)

Arbeitsmaterial und Voraussetzungen

- Eingeschaltetes Siegelgerät (Solltemperatur T)
- Schlauchabschnitte oder Beutel (ca. 20 cm Breite) der zu prüfenden Klarsichtverpackungen
- Geeignete Prüftinte gemäß ASTM F1929-12 Absatz 5.7²¹
- Geeignete Mittel, um Tinte in den Beutel einzubringen (Pipette oder Einwegtintenbeutel)
- Flüssigkeitsundurchlässige Unterlage
- Uhr mit Sekundenzeiger

Durchführung mittels Pipette

- 1 Siegelgerät einschalten und warten, bis die Solltemperatur (T) erreicht ist.
- 2 Material so versiegeln, dass alle 4 Seiten verschlossen sind.
- 3 Öffnung in Folien- oder Papierfläche ca. im Zentrum erzeugen, um Tinte einzubringen.
- 4 Mit einer Pipette oder anderem geeigneten Mittel soviel Tinte einbringen, dass alle 4 Seiten benetzt werden können.
- 5 Den Beutel so drehen, dass sich die Tinte über alle 4 Seiten verteilt. Nach je 5 Sekunden pro Seite visuell kontrollieren, ob die Siegelnaht unversehrt ist.
Fehler in der Siegelnaht wie z.B. Kanäle, Falten oder Fehlstellen werden durch Eindringen der Prüftinte angezeigt.
- 6 Die Ergebnisse sind zusammen mit den Werten der Prozessparameter bei Testdurchführung zu dokumentieren. Für die Dokumentation der Routinekontrollen kann Tabelle A.7.5 verwendet werden.

Durchführung mittels Einwegtintenbeutel

- 1 Siegelgerät einschalten und warten, bis die Solltemperatur (T) erreicht ist.
- 2 Schlauchmaterial auf einer Seite versiegeln.
- 3 Einwegtintenbeutel in Beutel oder Schlauch einlegen und vierte Seite versiegeln.
- 4 Einwegtintenbeutel aufdrücken, so dass Tinte entweichen kann.
- 5 Den Beutel so drehen, dass sich die Tinte über alle 4 Seiten verteilt. Nach je 5 Sekunden pro Seite visuell kontrollieren, ob die Siegelnaht unversehrt ist.
Fehler in der Siegelnaht wie z.B. Kanäle, Falten oder Fehlstellen werden durch Eindringen der Prüftinte angezeigt.
6. Die Ergebnisse sind zusammen mit den Werten der Prozessparameter bei Testdurchführung zu dokumentieren. Für die Dokumentation der Routinekontrollen kann Tabelle A.7.5 verwendet werden.

Hinweis: Die Auswahl der Testflüssigkeit richtet sich nach dem ausgewählten Sterilbarriersystem.

Hinweis: Bei längerem Einwirken der extrem dünnflüssigen Prüftinte kann das poröse Material (Papier oder Tyvek^{®22}) des Beutels oder Schlauches durchdrungen werden. Dies ist kein Fehler.

Hinweis: Bei einem Durchlaufsiegelgerät wird die zu prüfende Siegelnaht durch den Rollenumfang (ca. 20 cm) und bei einem Balkensiegelgerät durch den Siegelbereich des Heizbalkens bestimmt.

²¹ Die Konformität muss vom Hersteller der Prüftinte bestätigt werden.

²² Tyvek[®] ist ein eingetragenes Warenzeichen der E.I. du Pont de Nemours.

Anhang A.7.4: Musterstandardarbeitsanweisung für die Prüfung der Siegelnähte mittels Tintentest (Methode C – Pipettentest)

Geltungsbereich

Reiner Bereich der Aufbereitungseinheit Medizinprodukte AEMP (Packbereich)

Normreferenz

DIN EN ISO 11607 – Anlage B (ASTM F1929-12 «Standard Test Method for Detecting Seal Leaks in Porous Medical Packaging by Dye Penetration»)

Arbeitsmaterial und Voraussetzungen

- Eingeschaltetes Siegelgerät (Solltemperatur T)
- Schlauchabschnitte oder Beutel (ca. 20 cm Breite) der zu prüfenden Klarsichtverpackungen.
- Geeignete Prüftinte gemäß ASTM F1929-12 Absatz 5.7²³
- Pipette
- Flüssigkeitsundurchlässige Unterlage
- Uhr mit Sekundenzeiger

Durchführung

- 1 Siegelgerät einschalten und warten, bis die Solltemperatur (T) erreicht ist.
- 2 Schlauchabschnitt in das Siegelgerät einführen und auf der Peelseite siegeln.
- 3 Den Beutel etwa 5 cm oberhalb der Siegelnaht aufschneiden (der Schlauchabschnitt ist bereits oben offen).
- 4 Mit einer Pipette soviel Tinte einbringen, dass die gesamte Länge der zu prüfenden Siegelnaht benetzt werden kann.
- 5 Nach ca. 5 Sekunden visuell kontrollieren, ob die Siegelnaht unversehrt ist.
Fehler in der Siegelnaht wie z.B. Kanäle, Falten oder Fehlstellen werden durch Eindringen der Prüftinte angezeigt.
- 6 Die Ergebnisse sind zusammen mit den Werten der Prozessparameter bei Testdurchführung zu dokumentieren. Für die Dokumentation der Routinekontrollen kann Tabelle A.7.5 verwendet werden.

Hinweis: Die Auswahl der Testflüssigkeit richtet sich nach dem ausgewählten Sterilbarrieresystem.

Hinweis: Bei längerem Einwirken der extrem dünnflüssigen Prüftinte kann das poröse Material (Papier oder Tyvek^{®24}) des Beutels oder Schlauches durchdrungen werden. Dies ist kein Fehler.

Hinweis: Bei einem Durchlaufsiegelgerät wird die zu prüfende Siegelnaht durch den Rollenumfang (ca. 20 cm) und bei einem Balkensiegelgerät durch den Siegelbereich des Heizbalkens bestimmt.

²³ Die Konformität muss vom Hersteller der Prüftinte bestätigt werden.

²⁴ Tyvek[®] ist ein eingetragenes Warenzeichen der E.I. du Pont de Nemours.

Anhang A.7.5: Beispiel zur Auswertung der Routinekontrollen gemäß Anhängen A.7.1 – A.7.4²⁵

Routinekontrollen der Siegelnahtverfahren											Monat/Jahr					
Gerät																
Hersteller					Typ					Seriennummer						
Verpackungsmaterial																
Hersteller					Typ											
Festgelegte Siegelparameter																
Temperatur (T_{Soll^*}) _____ +/- 5 °C					Anpresskraft ($F_{\text{Soll}^{**}}$) _____ N +/- _____					Geschwindigkeit (v_{Soll^*}) _____ +/- _____ m/min oder Zeit ($t_{\text{Soll}^{**}}$) _____ +/- _____ sec						
Tag	Peeltest					Seal-Check					Tintentest					Prüfer
	OK	nicht OK	T_{Ist}	F_{Ist}	v_{Ist} oder t_{Ist}	OK	nicht OK	T_{Ist}	F_{Ist}	v_{Ist} oder t_{Ist}	OK	nicht OK	T_{Ist}	F_{Ist}	v_{Ist} oder t_{Ist}	
1																
2																
3																
4																
5																
6																
7																
8																
9																
10																
11																
12																
13																
14																
15																
16																
17																
18																
19																
20																
21																
22																
23																
24																
25																
26																
27																
28																
29																
30																
31																

* Optimale Siegeltemperatur aus OQ Checkliste (Anhang A.3) übernehmen

** Die Parameter sowie die Toleranzwerte (+/-) für Anpresskraft, Geschwindigkeit oder Zeit stellt der Hersteller der Siegelgeräte zur Verfügung.

25 Zur dokumentierten Festlegung der Routinekontrollen kann Tabelle 2 verwendet werden.

Kapitel B: Validierung des Weichverpackungsprozesses

«Falten und Einschlagen in Sterilisationsbögen»

Grundsätzlich muss ein dokumentiertes Verfahren zur Validierung vorliegen. Dieses Verfahren besteht aus:

- 1 Erstellung des Validierungsplans
- 2 Durchführung der Validierung
- 2.1 Abnahmebeurteilung (IQ = Installation Qualification)
- 2.2 Funktionsbeurteilung (OQ = Operational Qualification)
- 2.3 Leistungsbeurteilung (PQ = Performance Qualification)
- 3 Erstellung des Validierungsberichts
- 4 Freigabe der Validierung
- 5 Festlegung der Routinekontrollen
- 6 Folgevalidierungen

Hinweis: Werden Parallel- sowie Diagonalsacktechniken angewandt, ist die Validierung für beide Techniken durchzuführen.

I 1 Erstellung des Validierungsplans

Der Validierungsplan sollte mindestens folgende Angaben enthalten:

- Verantwortlichkeiten
- Beschreibung des Verpackungsprozesses
- Beschreibung der Materialien/Geräte
- Beschreibung der Sterilisationsprozesse
- Qualifizierungsschritte (IQ, OQ und PQ)

Die Checkliste «Validierungsplan» im Anhang B.1 kann verwendet werden.

I 2 Durchführung der Validierung

2.1 Abnahmebeurteilung (IQ = Installation Qualification)

Definition: «Erbringen und Aufzeichnen des Nachweises, dass die Ausrüstung ihrer Spezifikation entsprechend bereitgestellt und installiert wurde.»

Der Prozess der Verpackung mit Sterilisationsbögen ist ein manueller Prozess, weshalb die IQ durch die Dokumentation zur Einweisung der Mitarbeiter nachgewiesen wird.

Für die Durchführung der Abnahmebeurteilung (IQ) empfiehlt sich die Verwendung entsprechender Checklisten. Die Checkliste «Abnahmebeurteilung (IQ)» im Anhang B.2 kann zur Dokumentation verwendet werden.

2.2 Funktionsbeurteilung (OQ = Operational Qualification)

Definition: «Erbringen und Aufzeichnen des Nachweises, dass die installierte Ausrüstung innerhalb vorgegebener Grenzwerte ihre Funktion erfüllt, wenn sie entsprechend der Arbeitsverfahren eingesetzt wird.»

Die Checkliste «Funktionsbeurteilung (OQ)» im Anhang B.3 kann zur Dokumentation verwendet werden.

Zuerst muss festgelegt werden, welche Verpackungskonfiguration am kritischsten ist (Worst Case). Beispiele sind:

- der schwerste und größte Siebkorb
- große unhandliche Einzelinstrumente
- große Schalen/Schüsseln

Dabei ist zu berücksichtigen dass

- das Sterilbarrieresystem vollständig geformt und zusammengesetzt ist,
- das Produkt in das Sterilbarrieresystem passt und
- dass die grundlegenden Abmessungen erfüllt sind.

Dann müssen diese Konfigurationen unter Berücksichtigung der Standardarbeitsanweisungen verpackt werden.

Bei der Überprüfung der hergestellten Sterilbarrieresysteme müssen alle definierten Qualitätseigenschaften sowie die korrekte Verpackungstechnik laut Standardarbeits-

anweisung (siehe Anhang B.6) erfüllt sein. Laut Norm DIN EN ISO 11607-2, 5.3.2c sind die Qualitätseigenschaften für Sterilisationsbögen folgende:

- ununterbrochener Verschluss
- keine Durchstiche oder Risse
- keine sonstigen sichtbaren Beschädigungen oder Materialunregelmäßigkeiten¹.

Diese Qualitätseigenschaften müssen durch Sichtprüfung überprüft und dokumentiert werden. Sichtprüfungen sind geeignete Verfahren für die Überprüfung dieser Qualitätseigenschaften. Mit diesen Sichtprüfungen wird die Unverletztheit des Sterilbarrieresystems nach der Sterilisation überprüft, womit auch die Aufrechterhaltung der Sterilität nachgewiesen werden kann, gemäß DIN EN ISO 11607-1, 6.1.5.

Für die im Validierungsplan festgelegten Kombinationen ist eine definierte Anzahl an Sterilbarrieresystemen des gleichen Materials zu verpacken (Proben) und auf die Qualitätseigenschaften zu überprüfen.

2.3 Leistungsbeurteilung (PQ = Performance Qualification)

Definition: «Erbringen und Aufzeichnen des Nachweises, dass die Ausrüstung, wenn sie entsprechend den Arbeitsabläufen in Betrieb genommen und bedient wird, beständig den vorgegebenen Kriterien entsprechend arbeitet und damit Produkte liefert, die ihrer Spezifikation entsprechen.»

¹ Die Norm DIN EN ISO 11607-2 spricht hier von «keine Delaminierung oder Materialablösung».

Tabelle 1: Tabelle zur Auswahl der Validierungsart und -häufigkeit nach Erstvalidierung

Art der Validierung	Änderung des Verpackungsmaterials	Änderung des Sterilisationsverfahrens	Änderung des Verschlusssystems	Änderung des Zubehörs – Etikett	Änderung der Packtechnik	jährlich
Erneute Leistungsbeurteilung (nur PQ)	–	×	–	–	–	×
Erneute Validierung (IQ – OQ – PQ)	×	–	×	–	×	–

Bei der Leistungsbeurteilung muss nach der Sterilisation der Nachweis erbracht werden, dass der Prozess beherrscht wird und optimal verschlossene Sterilbarriersysteme liefert.

Die Checkliste «Leistungsbeurteilung (PQ)» im Anhang B.4 kann zur Dokumentation verwendet werden.

Für die Prüfung sind aus den laufenden Prozessen sterilisierte Sterilbarriersysteme zu entnehmen. Gemäß Norm DIN EN ISO 11607-2, 5.5.4. ist aus 3 verschiedenen Zyklen (Chargen) mindestens 1 Probe zu entnehmen, um alle Einflussgrößen in den Sterilisierchargen zu berücksichtigen. Die Chargendokumentationen (Protokolle) der jeweiligen Sterilisationsprozesse sind Bestandteil der Validierung.

Jedes Sterilbarriersystem (Probe) ist auf die Erfüllung der Qualitätseigenschaften zu überprüfen.

Laut Norm DIN EN ISO 11607-2, 5.3.2 c sind die Qualitätseigenschaften für Sterilisationsbögen folgende:

- ununterbrochener Verschluss
- keine Durchstiche
- keine Risse
- keine sonstigen sichtbaren Beschädigungen und Materialunregelmäßigkeiten

Diese Qualitätseigenschaften müssen durch Sichtprüfung überprüft und dokumentiert werden. Sichtprüfungen sind geeignete Tests für die Überprüfung dieser Qualitätseigenschaften. Mit diesen Sichtprüfungen wird die Unverletztheit des Sterilbarriersystems nach der Sterilisation überprüft, womit auch die Aufrechterhaltung der Sterilität nachgewiesen werden kann (DIN EN ISO 11607-1, 6.1.5).

Die Sterilbarriersysteme werden Schritt für Schritt geöffnet, überprüft und dokumentiert (siehe Anhang B.7.1 und 7.2).

3 Erstellung des Validierungsberichts

Die Vorgehensweise bei der Validierung und die Ergebnisse müssen in einem zusammenfassenden Bericht dokumentiert werden. Die dabei verwendeten Checklisten und Protokolle sind Nachweise und müssen als Anhang dem Bericht beigelegt sein.

Der Bericht muss mindestens folgende Angaben und Dokumente enthalten:

- Validierungsplan
- Nachweise zur Umsetzung des Validierungsplans (ausgefüllte IQ-, OQ- und PQ-Checklisten gemäß Anhang)
- Bewertung der Ergebnisse
- Angaben und Begründungen zu Abweichungen vom Validierungsplan
- Freigabe der Validierung
- Festlegung der Routinekontrollen

4 Freigabe der Validierung

Die im Bericht dokumentierte und bewertete Validierung muss durch den Validierer und die benannte Person des Betreibers freigegeben werden. Dies kann beispielsweise auf einem dafür vorgesehenen Feld im Validierungsplan erfolgen. Sofern nicht alle Ergebnisse der Validierung akzeptiert werden, muss dieses nachvollziehbar dokumentiert werden, einschließlich einer Bewertung der möglicherweise verbleibenden Risiken.

5 Festlegung der Routinekontrollen (Lenkung und Überwachung des Prozesses)

Nach erfolgter Validierung müssen Routinekontrollen dokumentiert festgelegt werden. Dadurch soll sichergestellt werden, dass Veränderungen am Verpackungsprozess rechtzeitig erkannt werden, bevor die Sterilbarriersysteme nicht mehr die Anforderungen erfüllen.

Folgende Testmethoden stehen zur Verfügung:

- Sichtprüfung
- Schrittweises Öffnen der Verpackung

Da es sich bei der Verpackung in Sterilisationsbögen um ein manuelles Verfahren handelt, ist die Sichtprüfung routinemäßig bei jedem Packprozess und vor jeder Chargenfreigabe nach der Sterilisation erforderlich.

Für weitere Routinekontrollen (z.B. schrittweises Öffnen der Verpackung) müssen die Intervalle (täglich, wöchentlich oder monatlich) festgelegt werden, einschließlich der Vorgehensweise, falls ein Test nicht bestanden wurde. Die Ergebnisse dieser Routinekontrollen sind zu dokumentieren. Für die Dokumentation kann das Beispiel in der Tabelle in Anhang B.8 verwendet werden

6 Folgevalidierungen

Eine Erstvalidierung ist immer dann erforderlich, wenn das bestehende System bislang noch nicht validiert wurde bzw. wenn ein neues System eingeführt wird. Die Notwendigkeit einer erneuten Leistungsbeurteilung bzw. einer erneuten Validierung kann der Tabelle 1 entnommen werden.

Jede Validierungsart erfordert einen eigenen Validierungsplan. Die Checkliste B.1. «Validierungsplan» im Anhang kann verwendet werden.

Von Sicherheitsexperten – für Sicherheitsexperten!

Medizinische Verpackungen von stericlin® setzen seit mehr als 40 Jahren den Standard für eine ganze Branche.

Unsere Produkte umfassen:

- Systemverpackungen für das Krankenhaus
- Sterilisationszubehör und Kontrollsysteme
- Verpackungslösungen für Medizinproduktehersteller

Anwender weltweit sind überzeugt von unserer Qualität. Sterilbarriersysteme von stericlin® erfüllen die Anforderungen der ISO 11607 sowie der EN 868. Die Normerfüllung wird kontinuierlich durch unabhängige, akkreditierte Labore überprüft.

stericlin® – Verantwortung verpflichtet!

Vereinigte Papierwarenfabriken GmbH

Industriestraße 6 · D-91555 Feuchtwangen
Fon +49 (0) 9852 901-189 · Fax +49 (0) 9852 901-77104
stericlin@vp-group.de · www.vp-group.de



Anhang B.1: Checkliste Validierungsplan «Falten und Einschlagen in Sterilisationsbögen»

- Erstvalidierung (IQ–OQ–PQ)*
- Erneute jährliche Leistungsbeurteilung (nur PQ)*
- Erneute Validierung (IQ–OQ–PQ)*

a) Verantwortlichkeiten

Name und Anschrift der Einrichtung	
Betreiber	
Abteilung	
Validierer (Name der Personen und ggf. Unternehmen)	
Verantwortlicher für die Validierung (Benannte Person des Betreibers)	

b) Benennung der Sterilisationsverfahren

Es sind nur die Sterilisationsverfahren zu benennen, mit denen das unter c) beschriebene Sterilbarriersystem sterilisiert wird.

Sterilisationsverfahren, welche in Kombination mit den Sterilisationsbögen angewandt werden	<input type="checkbox"/> STEAM (Dampf)	<input type="checkbox"/> EO (Ethylenoxid)	<input type="checkbox"/> FORM (Formaldehyd)
	<input type="checkbox"/> VH2O2 (Plasma)	<input type="checkbox"/> Sonstiges	

c) Beschreibung des Sterilisationsbogens

Hersteller/Inverkehrbringer			
Lieferant			
Bezeichnung			
Liegt die CE-Konformitätserklärung vor?*	<input type="checkbox"/> Ja	<input type="checkbox"/> Nein	
DIN EN ISO 11607 Teil 1 konform?*	<input type="checkbox"/> Ja	<input type="checkbox"/> Nein	
Beschreibung des Verpackungsmaterials (poröses Material) ⁴	<input type="checkbox"/> Krepppapier	<input type="checkbox"/> Vlies	<input type="checkbox"/> SMS-Vlies <input type="checkbox"/> Sonstige _____
Spezifikation und/oder Datenblatt des Herstellers vorhanden?	<input type="checkbox"/> Ja	<input type="checkbox"/> Nein	
Kompatibel zum Sterilisationsverfahren?*	<input type="checkbox"/> Ja	<input type="checkbox"/> Nein	

2 Die CE-Kennzeichnung muss auf der Umverpackung angebracht sein. Die Kennzeichnung darf nicht auf dem vom Hersteller gelieferten Bogen aufgebracht sein.

3 Die Konformität zu DIN EN ISO 11607-1 ist zwingend erforderlich und beinhaltet i. d. R. die Konformität zu DIN EN 868-2. Oftmals werden CE-Konformität und die Konformität zu DIN EN ISO 11607 Teil 1 gemeinsam in einem Dokument erklärt.

4 Für jedes Material ist eine vollständige Checkliste auszufüllen und der Validierungsprozess durchzuführen.

d) Beschreibung des Verschlusssystems ohne oder mit Indikator

Hersteller/Inverkehrbringer		
Lieferant		
Art/Bezeichnung des Verschlusssystems	<input type="checkbox"/> Klebeband ohne Indikator <input type="checkbox"/> Klebeband mit Indikator <input type="checkbox"/> Sonstige: _____	
Spezifikation und/oder Datenblatt des Herstellers vorhanden?	<input type="checkbox"/> Ja	<input type="checkbox"/> Nein
Kompatibel zum unter c) beschriebenen Sterilisationsbogen?	<input type="checkbox"/> Ja	<input type="checkbox"/> Nein
Kompatibel zum Sterilisationsverfahren?*	<input type="checkbox"/> Ja	<input type="checkbox"/> Nein
Sofern das Verschlusssystem einen Indikator hat, ist dieser konform mit DIN EN ISO 11140-1?*	<input type="checkbox"/> Ja	<input type="checkbox"/> Nein

* Die mit (*) gekennzeichneten Informationen müssen vom Hersteller des Verpackungsmaterials zur Verfügung gestellt werden.

e) Qualifizierungsschritte

Abnahmebeurteilung (IQ)	<input type="checkbox"/> durchgeführt	
	<input type="checkbox"/> bereits durchgeführt in Validierung vom: _____	
	<input type="checkbox"/> bestanden	<input type="checkbox"/> nicht bestanden
Funktionsbeurteilung (OQ)	<input type="checkbox"/> durchgeführt	
	<input type="checkbox"/> bereits durchgeführt in Validierung vom: _____	
	<input type="checkbox"/> bestanden	<input type="checkbox"/> nicht bestanden
Leistungsbeurteilung (PQ)	<input type="checkbox"/> durchgeführt	
	<input type="checkbox"/> bestanden	<input type="checkbox"/> nicht bestanden

f) Freigabe der Validierung/erneuten Leistungsbeurteilung durch den Validierer und die benannte Person des Betreibers

- Alle Teile der Validierung/erneuten Leistungsbeurteilung wurden bestanden.*
- Teile der Validierung/erneuten Leistungsbeurteilung wurden nicht bestanden. Siehe Anlage.*
- Maßnahmen wurden festgelegt und dokumentiert. Siehe Anlage.*

Ort	
Datum	
Name des Validierers	
Unterschrift des Validierers	
Name der benannten Person des Betreibers	
Unterschrift der benannten Person des Betreibers	

Anhang B.2: Checkliste Abnahmebeurteilung (IQ) «Falten und Einschlagen in Sterilisationsbögen»

Sind Standardarbeitsanweisungen vorhanden? (Beispiel Anlage B.6)	<input type="checkbox"/> Ja	<input type="checkbox"/> Nein
---	-----------------------------	-------------------------------

Hinweis: In der Standardarbeitsanweisung wird festgelegt, dass die Integrität des Sterilisationsbogens bei jedem Packvorgang durch eine visuelle Kontrolle bewertet wird.

I Einweisung⁵

Name des eingewiesenen Mitarbeiters	Einweisung			Unterschrift	
	durch	Qualifikation	Datum	Einweiser	Eingewiesener

Nur wenn alle Anwender eingewiesen sind und die obigen Punkte zutreffen, gilt die Abnahmebeurteilung als bestanden.

Ort	Name
Datum	Unterschrift

⁵ Das Einweisungsprotokoll ist nur ein Beispiel und muss an die individuelle Situation angepasst werden (z.B. bei Verwendung eines Einweisungsvideos).

Anhang B.3: Checkliste Funktionsbeurteilung (OQ) «Falten und Einschlagen in Sterilisationsbögen»

Besteht das Sterilbarrieresystem aus Sterilbarrieresystem und Schutzverpackung, sind für die OQ sowohl das Sterilbarrieresystem als auch die Schutzverpackung auf die Qualitätseigenschaften zu prüfen.

Wurde der Verpackungsprozess gemäß den Standardarbeitsanweisungen geschult?	<input type="checkbox"/> Ja	<input type="checkbox"/> Nein
Anzahl der Verpackungen in Sterilisationsbögen pro Tag (V)	V = _____	
Anzahl der Proben (P) gemäß DIN EN ISO 186 ⁶ V ≤ 10 → 100% V > 10 und ≤ 1000 → 10 Proben V = 1000 – 4999 → 15 Proben V > 5000 → 20 Proben	Anzahl der Proben P = _____	
Überprüfung der Qualitätseigenschaften	Erfüllt	
Intakte Verschlussysteme (keine Ablösungen, Abrisse, Einrisse)	<input type="checkbox"/> Ja	<input type="checkbox"/> Nein
Keine Durchstiche (Perforation) oder Risse	Sterilbarrieresystem	Schutzverpackung
	<input type="checkbox"/> Ja <input type="checkbox"/> Nein	<input type="checkbox"/> Ja <input type="checkbox"/> Nein
Keine sonstigen sichtbaren Beschädigungen oder Materialunregelmäßigkeiten	Sterilbarrieresystem	Schutzverpackung
	<input type="checkbox"/> Ja <input type="checkbox"/> Nein	<input type="checkbox"/> Ja <input type="checkbox"/> Nein
Richtige Packtechnik gemäß Arbeitsanweisung (AA)	<input type="checkbox"/> Ja	<input type="checkbox"/> Nein
Anforderung erfüllt?	<input type="checkbox"/> Ja	<input type="checkbox"/> Nein
Nachgewiesen durch Sichtprüfung	Name	
	Datum, Unterschrift	

Ein Beispiel zur Bewertung der Einzelproben hinsichtlich der Qualitätseigenschaften gibt Tabelle B.3.1

⁶ DIN EN ISO 186 «Probenahme zur Bestimmung der Durchschnittsqualität»

Anhang B.3.1: Beispiel zur Bewertung der Einzelproben

Bewertung von 10 Proben						
Probe	Sterilisiergut Bezeichnung	Mitarbeiter	Qualitätseigen- schaften nach AA erfüllt	Abweichungen	Maßnahmen bei Abweichung	Prüfer
1			<input type="checkbox"/> Ja <input type="checkbox"/> Nein			
2			<input type="checkbox"/> Ja <input type="checkbox"/> Nein			
3			<input type="checkbox"/> Ja <input type="checkbox"/> Nein			
4			<input type="checkbox"/> Ja <input type="checkbox"/> Nein			
5			<input type="checkbox"/> Ja <input type="checkbox"/> Nein			
6			<input type="checkbox"/> Ja <input type="checkbox"/> Nein			
7			<input type="checkbox"/> Ja <input type="checkbox"/> Nein			
8			<input type="checkbox"/> Ja <input type="checkbox"/> Nein			
9			<input type="checkbox"/> Ja <input type="checkbox"/> Nein			
10			<input type="checkbox"/> Ja <input type="checkbox"/> Nein			

Anhang B.4: Checkliste Leistungsbeurteilung (PQ) «Falten und Einschlagen in Sterilisationsbögen»

Kriterien	Sterilisationscharge A		Sterilisationscharge B		Sterilisationscharge C	
Sterilisator						
Chargennummer						
Chargenprotokoll vorhanden und korrekter Prozessablauf bestätigt	<input type="checkbox"/> Ja	<input type="checkbox"/> Nein	<input type="checkbox"/> Ja	<input type="checkbox"/> Nein	<input type="checkbox"/> Ja	<input type="checkbox"/> Nein

Überprüfung der Qualitätseigenschaften						
Schutzverpackung (sofern vorhanden)	Sterilisationscharge A		Sterilisationscharge B		Sterilisationscharge C	
Intakte Verschlussysteme (keine Ablösungen, Abrisse, Einrisse)	<input type="checkbox"/> Ja	<input type="checkbox"/> Nein	<input type="checkbox"/> Ja	<input type="checkbox"/> Nein	<input type="checkbox"/> Ja	<input type="checkbox"/> Nein
Schutzverpackung (sofern vorhanden)						
Keine Durchstiche (Perforation) oder Risse	<input type="checkbox"/> Ja	<input type="checkbox"/> Nein	<input type="checkbox"/> Ja	<input type="checkbox"/> Nein	<input type="checkbox"/> Ja	<input type="checkbox"/> Nein
Keine sonstigen sichtbaren Beschädigungen oder Materialunregelmäßigkeiten	<input type="checkbox"/> Ja	<input type="checkbox"/> Nein	<input type="checkbox"/> Ja	<input type="checkbox"/> Nein	<input type="checkbox"/> Ja	<input type="checkbox"/> Nein
Einhaltung der definierten Verpackungstechnik (DIN 58953-7 Anhang A)	<input type="checkbox"/> Ja	<input type="checkbox"/> Nein	<input type="checkbox"/> Ja	<input type="checkbox"/> Nein	<input type="checkbox"/> Ja	<input type="checkbox"/> Nein
Sterilbarrieresystem						
Keine Durchstiche (Perforation) oder Risse	<input type="checkbox"/> Ja	<input type="checkbox"/> Nein	<input type="checkbox"/> Ja	<input type="checkbox"/> Nein	<input type="checkbox"/> Ja	<input type="checkbox"/> Nein
Keine sonstigen sichtbaren Beschädigungen oder Materialunregelmäßigkeiten	<input type="checkbox"/> Ja	<input type="checkbox"/> Nein	<input type="checkbox"/> Ja	<input type="checkbox"/> Nein	<input type="checkbox"/> Ja	<input type="checkbox"/> Nein
Einhaltung der definierten Verpackungstechnik (DIN 58953-7 Anhang A)	<input type="checkbox"/> Ja	<input type="checkbox"/> Nein	<input type="checkbox"/> Ja	<input type="checkbox"/> Nein	<input type="checkbox"/> Ja	<input type="checkbox"/> Nein
Nachgewiesen durch Sichtprüfung	<hr/> Datum/Name/Unterschrift					

Hinweis: Weitere Beeinträchtigungen, wie z.B. Restfeuchtigkeit oder Verschmutzungen, sind keine Faktoren, die durch den Verpackungsprozess verursacht werden. Diese sind im Rahmen anderer Prozessvalidierungen zu prüfen.

Anhang B.5: Beispiel zur Ermittlung des Umfangs der Prozessvalidierungen pro Verpackungsmaterial in Kombination mit den Sterilisationsverfahren

Beispiel aus der Praxis

Eine Aufbereitungseinheit Medizinprodukte AEMP verwendet 3 unterschiedliche Dampfsterilisationsprogramme sowie einen Formaldehyd-Sterilisator und einen «Plasmasterilisator» mit je einem Programm.

Die Materialien werden wie folgt zugeordnet:

Verpackung	STEAM			FORM (Formaldehyd)	EO (Ethylen-oxid)	VH2O2 (Plasma)
	134 °C 5 min	134 °C 18 min	121 °C 20 min			
Material A (Krepppapier)	×	×*	×			
Material B (Vlies)	×	×*	×	×		
Material C (SMS-Vlies)	×	×*	×	×		×
Material D (Sonstiges)	×*					

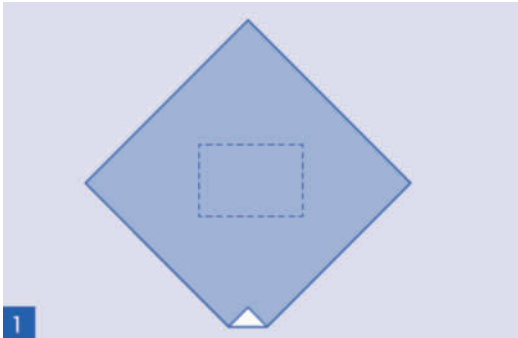
Die 13 Kombinationen aus der Tabelle können reduziert werden, indem nur die maximale Beanspruchung des Materials berücksichtigt wird («Worst Case»-Betrachtung mit dokumentierter Begründung, in diesem Beispiel für Material A, B und C definiert: 134 °C/18 min). Wobei hier wiederum zuerst das Programm mit der höheren Temperatur und dann bei gleicher Temperatur die längere Einwirkzeit zu berücksichtigen ist. Diese Kombinationen sind in der Tabelle mit ×* gekennzeichnet.

Daraus ergibt sich, dass in diesem Beispiel insgesamt 4 Validierungen durchzuführen sind. Eine weitere Reduktion kann durch die bewusste Auswahl von Sterilbarriersystemen erzielt werden (z.B. Verwendung von nur noch 2 unterschiedlichen Materialien). In diesem Beispiel würden so die 4 Validierungen auf 2 reduziert werden.

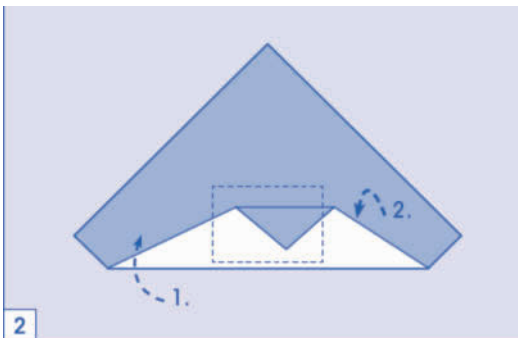
Anhang B.6: Musterstandardarbeitsanweisung «Falten und Einschlagen in Sterilisationsbögen»

Hinweis: DIN 58953-7, 6.2 und Anhang A geben eine Anleitung zum Verpacken in Sterilisationsbögen. Diese Anleitung wurde bei der Erstellung der Musterstandardarbeitsanweisung zu Grunde gelegt.

I a) Ausführung A, Diagonalverpackung

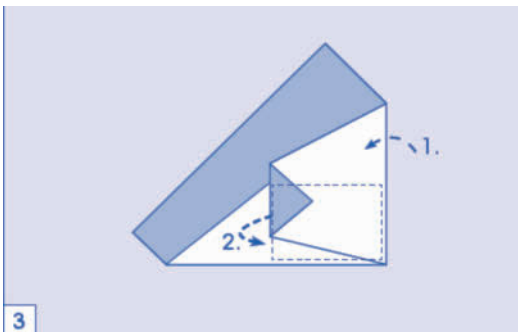


Das Sterilisiergut wird so auf die Mitte des Bogens gestellt, dass seine Kanten einen rechten Winkel mit den Diagonalen des Bogens bilden.



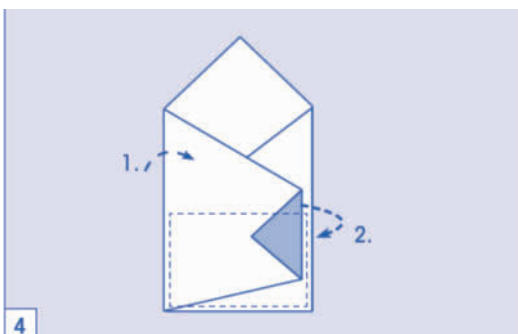
Der Bogen wird über die Breitseite des Sterilisiergutes nach oben gezogen und parallel zur Längskante zurückgeschlagen, so dass das Sterilisiergut völlig bedeckt ist. Dabei bildet sich ein Dreieck (Zipfel), das das Öffnen unter aseptischen Bedingungen ermöglicht.

Empfehlung: Bildung einer «blinden Tasche» unter dem Siebrand beim Umschlagen

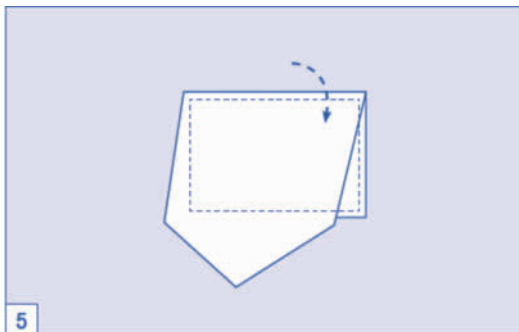


Der gleiche Vorgang wie in Skizze 2 dargestellt erfolgt von rechts und von links ...

Der gleiche Vorgang wird jetzt auf der gegenüberliegenden Seite wiederholt, wie in Skizze 3 dargestellt.

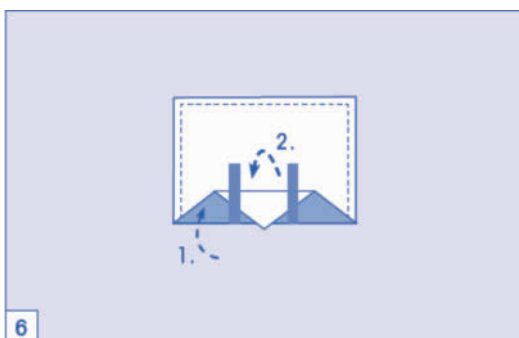


Auf der Oberseite des Pakets bildet sich so eine an einer Längsseite offene Tasche.



5

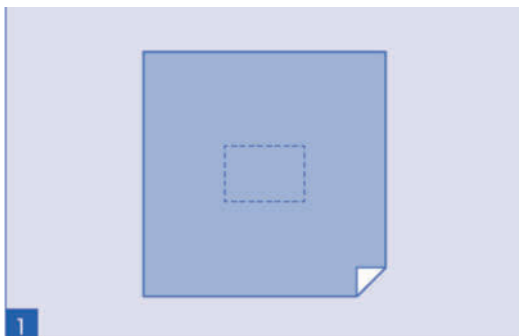
Der letzte Teil des Bogens wird nun über das zu verpackende Objekt gezogen und der Zipfel des abzudeckenden Bogens so weit in die Tasche gestülpt, dass er noch eben herausragt.



6

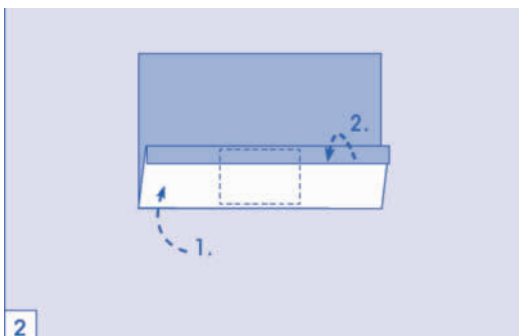
Der Bogen wird anschließend mit einem geeigneten Verschlusssystem (z. B. Klebeband und/oder Prozessindikator Klasse A verschlossen.

I a) Ausführung B, Parallelverpackung



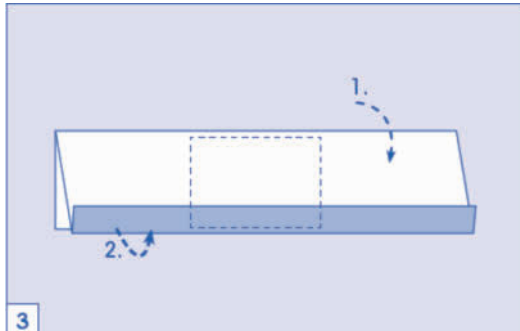
1

Das Sterilisiergut wird auf die Bogenmitte gestellt.



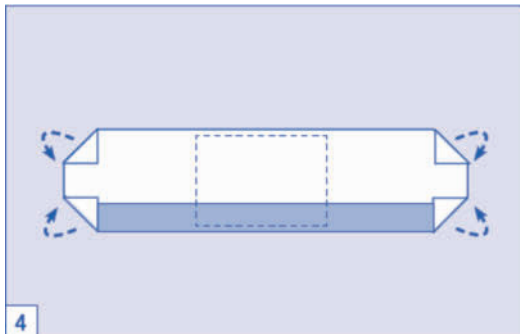
2

Die Vorderseite wird über das Sterilisiergut geschlagen.



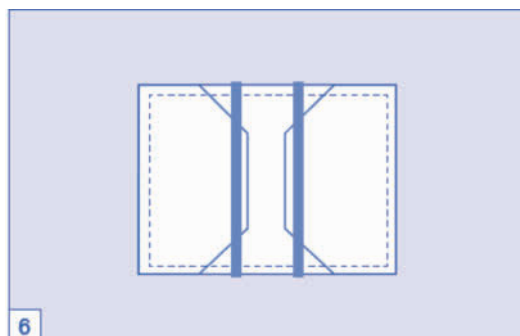
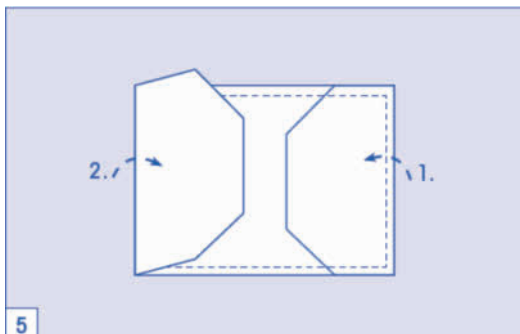
Die Kante des Bogens wird nach außen umgeschlagen, etwa bis in Höhe des Sterilisiergutes.

Die hintere Seite des Bogens wird nach vorn geschlagen.



Die Bogenkante wird nach außen umgeschlagen, so dass der Bogen mit der vorderen oberen Kante abschließt.

Der Bogen wird seitlich eingeschlagen und über das Sterilisiergut gelegt, siehe Skizzen 4 und 5.



Der Bogen wird anschließend mit einem geeigneten Verschlusssystem (z.B. Klebeband und/oder Prozessindikator Klasse A) verschlossen.

Anhang B.7.1: Fotodokumentation «Schrittweises Öffnen Sterilisationsbögen – Diagonalverpackung»



Anhang B.7.2: Fotodokumentation «Schrittweises Öffnen Sterilisationsbögen – Parallelverpackung»

Das folgende Bildmaterial dient zur beispielhaften Veranschaulichung der Packtechnik. Die Fotostrecke stellt den Prozess des Auspackens dar im Rahmen der PQ.



Kapitel C: Validierung des Verpackungsprozesses mit Sterilisationscontainern

«Befüllen und Schließen wiederverwendbarer Behälter»

Grundsätzlich muss ein dokumentiertes Verfahren zur Validierung vorliegen. Dieses Verfahren besteht aus:

- 1 Erstellung des Validierungsplans
- 2 Durchführung der Validierung
- 2.1 Abnahmebeurteilung (IQ = Installation Qualification)
- 2.2 Funktionsbeurteilung (OQ = Operational Qualification)
- 2.3 Leistungsbeurteilung (PQ = Performance Qualification)
- 3 Erstellung des Validierungsberichts
- 4 Freigabe der Validierung
- 5 Festlegung der Routinekontrollen
- 6 Folgevalidierungen

Hinweis: Werden Sterilisationscontainer verschiedener Hersteller oder ggf. Typen verwendet, ist die Validierung für jeden Hersteller und/oder Typ durchzuführen.

1 Erstellung des Validierungsplans

Der Validierungsplan sollte mindestens folgende Angaben enthalten:

- Verantwortlichkeiten
- Beschreibung des Verpackungsprozesses
- Beschreibung der Sterilisationscontainer
- Beschreibung der Sterilisationsprozesse
- Qualifizierungsschritte (IQ, OQ und PQ)

Die Checkliste «Validierungsplan» im Anhang C.1 kann verwendet werden.

2 Durchführung der Validierung

2.1 Abnahmebeurteilung

(IQ = Installation Qualification)

Definition: «Erbringen und Aufzeichnen des Nachweises, dass die Ausrüstung ih-

rer Spezifikation entsprechend bereitgestellt und installiert wurde.»

Der Verpackungsprozess mit Sterilisationscontainern (wiederverwendbaren Behältern) ist ein manueller Prozess, weshalb die IQ durch die Dokumentation der Einweisung der Mitarbeiter nachgewiesen wird.

Für die Durchführung der Abnahmebeurteilung (IQ) empfiehlt sich die Verwendung entsprechender Checklisten. Die Checkliste «Abnahmebeurteilung (IQ)» im Anhang C.2 kann zur Dokumentation verwendet werden.

2.2 Funktionsbeurteilung (OQ = Operational Qualification)

Definition: «Erbringen und Aufzeichnen des Nachweises, dass die installierte Ausrüstung innerhalb vorgegebener Grenzwerte ihre Funktion erfüllt, wenn sie entsprechend der Arbeitsverfahren eingesetzt wird.»

Die Checkliste «Funktionsbeurteilung (OQ)» im Anhang C.3 kann zur Dokumentation verwendet werden.

Es müssen alle im Aufbereitungskreislauf befindlichen Containersysteme verschiedener Hersteller berücksichtigt werden. Je Containersystem muss ein Worst Case definiert werden. Der Worst Case kann z.B. über die Anzahl der Arbeitsschritte definiert werden.

Dabei ist zu berücksichtigen dass:

- das Sterilbarrieresystem vollständig geformt und zusammengesetzt ist,
- das Produkt in das Sterilbarrieresystem passt und
- dass die grundlegenden Abmessungen erfüllt sind.

Diese Konfigurationen werden unter Berücksichtigung der Standardarbeitsanweisungen verpackt.

Bei der Überprüfung der hergestellten Sterilbarrieresysteme bzw. Verpackungssysteme müssen alle definierten Qualitätseigenschaften sowie die korrekte Verpackungstechnik laut Standardarbeitsanweisung (siehe Anhang C.6) erfüllt sein. Gemäß Norm DIN EN ISO 11607-2, 5.3.2c sind die Qualitätseigenschaften für Sterilisationscontainer (wiederverwendbare Behälter) folgende:

- ununterbrochener Verschluss
- keine Risse
- keine sonstigen sichtbaren Beschädigungen

Diese Qualitätseigenschaften müssen durch Sichtprüfung überprüft und dokumentiert werden. Sichtprüfungen sind geeignete Verfahren für die Überprüfung dieser Qualitätseigenschaften. Mit diesen Sichtprüfungen wird die Unverletztheit des Sterilbarrieresystems bzw. Verpackungssystems nach der Sterilisation überprüft, womit auch die Aufrechterhaltung der Sterilität nachgewiesen werden kann, gemäß DIN EN ISO 11607-1, 6.1.5. Für die im Validierungsplan festgelegten Kombinationen sind eine definierte Anzahl an Sterilbarrieresystemen bzw. Verpackungssystemen des gleichen Materials zu verpacken (Proben) und auf die Qualitätseigenschaften zu überprüfen.

2.3 Leistungsbeurteilung (PQ = Performance Qualification)

Definition: «Erbringen und Aufzeichnen des Nachweises, dass die Ausrüstung, wenn sie entsprechend den Arbeitsabläufen in Betrieb genommen und bedient

1 Die Norm DIN EN ISO 11607-2 spricht hier von «keine Delaminierung oder Materialablösung».

Tabelle 1: Tabelle zur Auswahl der Validierungsart und -häufigkeit nach Erstvalidierung

Art der Validierung	Änderung des Containersystems	Änderung des Sterilisationsverfahrens	Änderung der Keimbarriere – Filter	Änderung des Zubehörs – Etikett – Plombe	Änderung der Packtechnik (z.B. Sterilgut-Umhüllung)	jährlich
Erneute Leistungsbeurteilung (nur PQ)	–	×	–	–	–	×
Erneute Validierung (IQ – OQ – PQ)	×	–	×	–	×	–

wird, beständig den vorgegebenen Kriterien entsprechend arbeitet und damit Produkte liefert, die ihrer Spezifikation entsprechen.»

Bei der Leistungsbeurteilung muss nach der Sterilisation der Nachweis erbracht werden, dass der Prozess beherrscht wird und optimal verschlossene Sterilbarriersysteme bzw. Verpackungssysteme liefert. Die Checkliste «Leistungsbeurteilung (PQ)» im Anhang C.4 kann zur Dokumentation verwendet werden.

Für die Prüfung sind aus den laufenden Prozessen sterilisierte Sterilbarriersysteme bzw. Verpackungssysteme zu entnehmen. Gemäß Norm DIN EN ISO 11607-2, 5.5.4. ist aus 3 verschiedenen Zyklen (Chargen) mindestens eine Probe zu entnehmen, um alle Einflussgrößen in den Sterilisierchargen zu berücksichtigen. Die Chargendokumentationen (Protokolle) der jeweiligen Sterilisationsprozesse sind Bestandteil der Validierung.

Jedes Sterilbarriersystem bzw. Verpackungssystem (Probe) ist auf die Erfüllung der Qualitätseigenschaften zu überprüfen. Laut Norm DIN EN ISO 11607-2, 5.3.2 c sind die Qualitätseigenschaften für Sterilisationscontainer (wiederverwendbare Behälter) folgende:

- ununterbrochener Verschluss
- keine Risse
- keine sonstigen sichtbaren Beschädigungen¹.

Diese Qualitätseigenschaften müssen durch Sichtprüfung überprüft und dokumentiert werden.

Sichtprüfungen sind geeignete Verfahren für die Überprüfung dieser Qualitätseigenschaften. Mit diesen Sichtprüfungen wird die Unverletztheit des Sterilbarriersystems bzw. Verpackungssystems nach der Sterilisation überprüft, womit auch die Aufrechterhaltung der Sterilität nachgewiesen werden kann, gemäß DIN EN ISO 11607-1:2009, 6.1.5.

Die Sterilbarriersysteme bzw. Verpackungssysteme werden Schritt für Schritt geöffnet, überprüft und dokumentiert (Siehe Anhang C.7).

3 Erstellung des Validierungsberichts

Die Vorgehensweise bei der Validierung und die Ergebnisse müssen in einem zusammenfassenden Bericht dokumentiert werden. Die dabei verwendeten Checklisten und Protokolle sind Nachweise und müssen als Anhang dem Bericht beigelegt sein.

Der Bericht muss mindestens folgende Angaben und Dokumente enthalten:

- Validierungsplan
- Nachweise zur Umsetzung des Validierungsplans (ausgefüllte IQ-, OQ- und PQ-Checklisten gemäß Anhang)
- Bewertung der Ergebnisse
- Angaben und Begründungen zu Abweichungen vom Validierungsplan
- Freigabe der Validierung
- Festlegung der Routinekontrollen

4 Freigabe der Validierung

Die im Bericht dokumentierte und bewertete Validierung muss durch den Validierer und die benannte Person des Betreibers freigegeben werden. Dies kann beispielsweise auf einem dafür vorgesehenen Feld im Validierungsplan erfolgen. Sofern nicht alle Ergebnisse der Validierung akzeptiert werden, muss dieses nachvollziehbar dokumentiert werden, einschließlich einer Bewertung der möglicherweise verbleibenden Risiken.

5 Festlegung der Routinekontrollen (Lenkung und Überwachung des Prozesses)

Nach erfolgter Validierung müssen Routinekontrollen dokumentiert festgelegt werden. Dadurch soll sichergestellt werden,

dass Veränderungen am Verpackungsprozess rechtzeitig erkannt werden, bevor die Sterilbarriersysteme bzw. Verpackungssysteme nicht mehr die Anforderungen erfüllen.

Folgende Testmethoden stehen zur Verfügung:

- Sichtprüfung
- Schrittweises Öffnen der Verpackung

Da es sich bei der Verpackung mit Sterilisationscontainern um ein manuelles Verfahren handelt, ist die Sichtprüfung routinemäßig bei jedem Packprozess und vor jeder Chargenfreigabe nach der Sterilisation erforderlich.

Für weitere Routinekontrollen (z.B. Schrittweises Öffnen der Verpackung) müssen die Intervalle (täglich, wöchentlich oder monatlich) festgelegt werden, einschließlich der Vorgehensweise, falls ein Test nicht bestanden wurde. Die Ergebnisse dieser Routinekontrollen sind zu dokumentieren.

Für die Dokumentation kann das Beispiel in der Tabelle in Anhang C.8 verwendet werden.

6 Folgevalidierungen

Eine Erstvalidierung ist immer dann erforderlich, wenn das bestehende System bislang noch nicht validiert wurde bzw. wenn ein neues System eingeführt wird. Die Notwendigkeit einer erneuten Leistungsbeurteilung bzw. einer erneuten Validierung kann der Tabelle 1 entnommen werden.

Jede Validierungsart erfordert einen eigenen Validierungsplan. Die Checkliste C.1. «Validierungsplan» im Anhang kann verwendet werden.

War sicher.
Ist sicher.
Bleibt sicher.



MicroStop®-Container

Wenn auf irgend etwas Verlass ist, dann auf unsere Sterilisationscontainer. Bei regelmäßiger Sichtkontrolle viele Jahre lang, ohne Kompromisse – und das nachhaltig. Wie Sie auf Nummer sicher gehen, zeigen wir Ihnen auf:

www.klsmartin.com/check

KLS martin
GROUP

Anhang C.1: Checkliste Validierungsplan «Verpackungsprozess für das Befüllen und Schließen wiederverwendbarer Behälter (Sterilisationscontainer)»

- Erstvalidierung (IQ–OQ–PQ)*
- Erneute jährliche Leistungsbeurteilung (nur PQ)*
- Erneute Validierung (IQ–OQ–PQ)*

I a) Verantwortlichkeiten

Name und Anschrift der Einrichtung	
Betreiber	
Abteilung	
Validierer (Name der Personen und ggf. Unternehmen)	
Verantwortlicher für die Validierung (Benannte Person des Betreibers)	

I b) Benennung der Sterilisationsverfahren

Es sind nur die Sterilisationsverfahren zu benennen, mit denen das unter c) beschriebene Sterilbarrieresystem sterilisiert wird.

Sterilisationsverfahren, welche in Kombination mit dem Sterilisationscontainer angewandt werden	<input type="checkbox"/> STEAM (Dampf)	<input type="checkbox"/> EO (Ethylenoxid)	<input type="checkbox"/> FORM (Formaldehyd)
	<input type="checkbox"/> VH2O2 (Plasma)	<input type="checkbox"/> Sonstiges	

I c) Beschreibung des Sterilisationscontainers²

Hersteller/Inverkehrbringer		
Lieferant		
Bezeichnung		
Liegt die CE-Konformitätserklärung vor? ^{*3}	<input type="checkbox"/> Ja	<input type="checkbox"/> Nein
DIN EN ISO 11607 Teil 1 konform? ^{*4}	<input type="checkbox"/> Ja	<input type="checkbox"/> Nein
Liegt die Gebrauchsanweisung vor?	<input type="checkbox"/> Ja	<input type="checkbox"/> Nein
DIN EN ISO 17664 konform?	<input type="checkbox"/> Ja	<input type="checkbox"/> Nein
Kompatibel zum Sterilisationsverfahren? [*]	<input type="checkbox"/> Ja	<input type="checkbox"/> Nein

* Die mit (*) gekennzeichneten Informationen müssen vom Hersteller des Sterilisationscontainers zur Verfügung gestellt werden.

2 Für jedes Containersystem ist eine vollständige Checkliste auszufüllen und der Validierungsprozess durchzuführen.

3 Bei einem Sterilisationscontainer handelt es sich gemäß Medizinproduktegesetz um ein Medizinprodukt der Klasse 1 (Zubehör zum Medizinprodukt). Die CE-Konformitätserklärung ist in der Regel Bestandteil der Gebrauchsanweisung.

4 Die Konformität zu DIN EN ISO 11607-1 ist zwingend erforderlich und beinhaltet i. d. R. die Konformität zu DIN EN 868-8. Oftmals werden CE-Konformität und die Konformität zu DIN EN ISO 11607 Teil 1 gemeinsam in einem Dokument erklärt.

I d) Beschreibung der Inneumhüllung (Sterilisiergut-Umhüllung)

Wird eine Sterilisiergut-Umhüllung gemäß DIN 58953-9 (3.1) zusätzlich verwendet, ist diese gemäß folgender Checkliste zu beschreiben:

Hersteller/Inverkehrbringer		
Lieferant		
Bezeichnung		
Kompatibel zum Sterilisationsverfahren?*	<input type="checkbox"/> Ja	<input type="checkbox"/> Nein

Hinweis: Die Sterilisiergut-Umhüllung stellt kein Sterilbarriersystem im Sinne der DIN EN ISO 11607-1 dar.

I e) Beschreibung der Keimbarriere

Art der Keimbarriere	<input type="checkbox"/> Einmalfilter <input type="checkbox"/> Mehrwegfilter Anzahl der Aufbereitungszyklen ⁵ : ____ <input type="checkbox"/> Ventilsystem <input type="checkbox"/> Pasteur'sche Schleife	
Hersteller/Inverkehrbringer		
Lieferant		
Bezeichnung		
Liegt die CE-Konformitätserklärung vor?*	<input type="checkbox"/> Ja	<input type="checkbox"/> Nein
DIN EN ISO 11607 Teil 1 konform?	<input type="checkbox"/> Ja	<input type="checkbox"/> Nein
Kompatibel zum Sterilisationsverfahren?*	<input type="checkbox"/> Ja	<input type="checkbox"/> Nein
Kompatibel zum unter c) beschriebenen Sterilisationscontainer?	<input type="checkbox"/> Ja	<input type="checkbox"/> Nein
Wiederaufbereitbar?	<input type="checkbox"/> Ja	<input type="checkbox"/> Nein

* Die mit (*) gekennzeichneten Informationen müssen vom Hersteller der Keimbarriere zur Verfügung gestellt werden.

⁵ Die Anzahl der Zyklen ist zu dokumentieren

f) Beschreibung des Anzeigesystems

Art des Anzeigesystems	<input type="checkbox"/> 1. Plombe ohne Indikator ⁶ <input type="checkbox"/> 2. Plombe mit Indikator <input type="checkbox"/> 3. Im Verschluss integriertes System ⁷	
Wenn 2. oder 3. zutrifft, entspricht der Indikator der Norm DIN EN ISO 11140, Teil 1?	<input type="checkbox"/> Ja	<input type="checkbox"/> Nein
Hersteller/Inverkehrbringer		
Lieferant		
Kompatibel zum Sterilisationsverfahren?*	<input type="checkbox"/> Ja	<input type="checkbox"/> Nein
Kompatibel zum unter c) beschriebenen Sterilisationscontainer?	<input type="checkbox"/> Ja	<input type="checkbox"/> Nein

* Die mit (*) gekennzeichneten Informationen müssen vom Hersteller des Anzeigesystems zur Verfügung gestellt werden.

g) Qualifizierungsschritte

Abnahmebeurteilung (IQ)	<input type="checkbox"/> durchgeführt	
	<input type="checkbox"/> bereits durchgeführt in Validierung vom: _____	
	<input type="checkbox"/> bestanden	<input type="checkbox"/> nicht bestanden
Funktionsbeurteilung (OQ)	<input type="checkbox"/> durchgeführt	
	<input type="checkbox"/> bereits durchgeführt in Validierung vom: _____	
	<input type="checkbox"/> bestanden	<input type="checkbox"/> nicht bestanden
Leistungsbeurteilung (PQ)	<input type="checkbox"/> durchgeführt	
	<input type="checkbox"/> bestanden	<input type="checkbox"/> nicht bestanden

h) Freigabe der Validierung/erneuten Leistungsbeurteilung durch den Validierer und die benannte Person des Betreibers

- Alle Teile der Validierung/erneuten Leistungsbeurteilung wurden bestanden.*
- Teile der Validierung/erneuten Leistungsbeurteilung wurden nicht bestanden. Siehe Anlage.*
- Maßnahmen wurden festgelegt und dokumentiert. Siehe Anlage.*

Ort	
Datum	
Name des Validierers	
Unterschrift des Validierers	
Name der benannten Person des Betreibers	
Unterschrift der benannten Person des Betreibers	

⁶ Nicht CE-kennzeichnungspflichtig

⁷ Das CE-Zeichen muss auf dem Sterilisationscontainer aufgebracht sein.

Anhang C.2: Checkliste Abnahmebeurteilung (IQ) «Befüllen und Schließen wiederverwendbarer Behälter (Sterilisationscontainer)»

Sind Standardarbeitsanweisungen vorhanden? (Beispiel Anlage C.6)	<input type="checkbox"/> Ja	<input type="checkbox"/> Nein
---	-----------------------------	-------------------------------

Die Sterilisationscontainer sind frei von funktionskritischen Mängeln (Herstellerangaben beachten)	<input type="checkbox"/> Ja	<input type="checkbox"/> Nein
--	-----------------------------	-------------------------------

Hinweis: In der Standardarbeitsanweisung wird festgelegt, dass die Funktionsfähigkeit des Sterilisationscontainers bei jedem Packprozess durch eine Sichtprüfung bewertet wird.

I Einweisung⁸

Name des eingewiesenen Mitarbeiters	Einweisung			Unterschrift	
	durch	Qualifikation	Datum	Einweiser	Eingewiesener

Nur wenn alle Anwender eingewiesen sind und die obigen Punkte zutreffen, gilt die Abnahmebeurteilung als bestanden.

Ort	Name
Datum	Unterschrift

⁸ Das Einweisungsprotokoll ist nur ein Beispiel und muss an die individuelle Situation angepasst werden (z.B. bei Verwendung eines Einweisungsvideos).

Anhang C.3: Checkliste Funktionsbeurteilung (OQ) «Befüllen und Schließen wiederverwendbarer Behälter (Sterilisationscontainer)»

Enthält der Sterilisationscontainer eine Sterilisiergut-Umhüllung, sind für die OQ sowohl der Sterilisationscontainer als auch die Sterilisiergut-Umhüllung auf die Qualitätseigenschaften zu prüfen.

Wurde der Verpackungsprozess gemäß den Standardarbeitsanweisungen geschult?	<input type="checkbox"/> Ja	<input type="checkbox"/> Nein
Anzahl der verpackten Sterilisationscontainer pro Tag (V)	V = _____	
Anzahl der Proben (P) gemäß DIN EN ISO 186 V ≤ 10 → 100% V > 10 und ≤ 1000 → 10 Proben V = 1000 – 4999 → 15 Proben V > 5000 → 20 Proben	Anzahl der Proben P = _____	
Überprüfung der Qualitätseigenschaften	Erfüllt	
Ununterbrochener Verschluss	<input type="checkbox"/> Ja	<input type="checkbox"/> Nein
Keine Risse	Sterilisations- container	Sterilisiergut- Umhüllung
	<input type="checkbox"/> Ja <input type="checkbox"/> Nein	<input type="checkbox"/> Ja <input type="checkbox"/> Nein
Keine sonstigen sichtbaren Beschädigungen	Sterilisations- container	Sterilisiergut- Umhüllung
	<input type="checkbox"/> Ja <input type="checkbox"/> Nein	<input type="checkbox"/> Ja <input type="checkbox"/> Nein
Einhaltung der definierten Verpackungstechnik gemäß Arbeitsanweisung (AA)	<input type="checkbox"/> Ja	<input type="checkbox"/> Nein
Anforderung erfüllt?	<input type="checkbox"/> Ja	<input type="checkbox"/> Nein
Nachgewiesen durch Sichtprüfung	Name	
	Datum, Unterschrift	

Ein Beispiel zur Bewertung der Einzelproben hinsichtlich der Qualitätseigenschaften gibt Tabelle C.3.1

Anhang C.3.1: Beispiel zur Bewertung der Einzelproben

Bewertung von 10 Proben						
Probe	Sterilisations- container Bezeichnung	Mitarbeiter	Qualitätseigen- schaften nach AA erfüllt	Abweichungen	Maßnahmen bei Abweichung	Prüfer
1			<input type="checkbox"/> Ja <input type="checkbox"/> Nein			
2			<input type="checkbox"/> Ja <input type="checkbox"/> Nein			
3			<input type="checkbox"/> Ja <input type="checkbox"/> Nein			
4			<input type="checkbox"/> Ja <input type="checkbox"/> Nein			
5			<input type="checkbox"/> Ja <input type="checkbox"/> Nein			
6			<input type="checkbox"/> Ja <input type="checkbox"/> Nein			
7			<input type="checkbox"/> Ja <input type="checkbox"/> Nein			
8			<input type="checkbox"/> Ja <input type="checkbox"/> Nein			
9			<input type="checkbox"/> Ja <input type="checkbox"/> Nein			
10			<input type="checkbox"/> Ja <input type="checkbox"/> Nein			

Anhang C.4: Checkliste Leistungsbeurteilung (PQ) «Befüllen und Schließen wiederverwendbarer Behälter (Sterilisationscontainer)»

Kriterien	Sterilisationscharge A		Sterilisationscharge B		Sterilisationscharge C	
Sterilisator						
Chargennummer						
Chargenprotokoll vorhanden und korrekter Prozessablauf bestätigt	<input type="checkbox"/> Ja	<input type="checkbox"/> Nein	<input type="checkbox"/> Ja	<input type="checkbox"/> Nein	<input type="checkbox"/> Ja	<input type="checkbox"/> Nein

Überprüfung der Qualitätseigenschaften						
Sterilisationscontainer	Sterilisationscharge A		Sterilisationscharge B		Sterilisationscharge C	
Ununterbrochener Verschluss (z.B. Anzeigesystem vorhanden und intakt)	<input type="checkbox"/> Ja	<input type="checkbox"/> Nein	<input type="checkbox"/> Ja	<input type="checkbox"/> Nein	<input type="checkbox"/> Ja	<input type="checkbox"/> Nein
Keine Risse	<input type="checkbox"/> Ja	<input type="checkbox"/> Nein	<input type="checkbox"/> Ja	<input type="checkbox"/> Nein	<input type="checkbox"/> Ja	<input type="checkbox"/> Nein
Keine sonstigen sichtbaren Beschädigungen	<input type="checkbox"/> Ja	<input type="checkbox"/> Nein	<input type="checkbox"/> Ja	<input type="checkbox"/> Nein	<input type="checkbox"/> Ja	<input type="checkbox"/> Nein
Einhaltung der definierten Verpackungstechnik	<input type="checkbox"/> Ja	<input type="checkbox"/> Nein	<input type="checkbox"/> Ja	<input type="checkbox"/> Nein	<input type="checkbox"/> Ja	<input type="checkbox"/> Nein
Sofern vorhanden: Innenumhüllung (Sterilisiergut-Umhüllung)						
Einhaltung der definierten Verpackungstechnik (z.B. keine eingeklemmte Sterilisiergut-Umhüllung im Dichtungsbereich)	<input type="checkbox"/> Ja	<input type="checkbox"/> Nein	<input type="checkbox"/> Ja	<input type="checkbox"/> Nein	<input type="checkbox"/> Ja	<input type="checkbox"/> Nein
Nachgewiesen durch Sichtprüfung			_____			
			Datum/Name/Unterschrift			

Hinweis: Weitere Beeinträchtigungen, wie z.B. Restfeuchtigkeit oder Verschmutzungen, sind keine Faktoren, die durch den Verpackungprozess verursacht werden. Diese sind im Rahmen anderer Prozessvalidierungen zu prüfen.

Anhang C.5: Beispiel zur Ermittlung des Umfangs der Prozessvalidierungen pro Sterilisationscontainer in Kombination mit den Sterilisationsverfahren

Beispiel aus der Praxis

Eine Aufbereitungseinheit Medizinprodukte AEMP verwendet 3 unterschiedliche Dampfsterilisationsprogramme sowie einen Ethylenoxid-Sterilisator und einen «Plasmasterilisator» mit je einem Programm.

Die Materialien werden wie folgt zugeordnet:

Verpackung	STEAM			FORM (Formaldehyd)	EO (Ethylenoxid)	VH2O2 (Plasma)
	134 °C 5 min	134 °C 18 min	121 °C 20 min			
Sterilisationscontainer mit Einmalfilter	×	×*	×	×	×	×
Sterilisationscontainer mit Mehrwegfilter	×	×*	×			
Sterilisationscontainer mit Ventilsystem	×	×*	×			
Sterilisationscontainer mit Pasteurischer Schleife	×	×*	×			

Grundsätzlich sind alle Sterilisationsverfahren mit allen Sterilisationscontainerarten zu validieren. Bei der Dampfsterilisation können die möglichen Kombinationen reduziert werden, indem nur die maximale Beanspruchung des Materials berücksichtigt wird («Worst-Case»-Betrachtung mit dokumentierter Begründung), wobei hier wiederum zuerst das Programm mit der höheren Temperatur und dann bei gleicher Temperatur die längere Einwirkzeit zu berücksichtigen ist.

Bei Verwendung von Sterilisationscontainern ohne und mit Sterilisiergut-Umhüllung im selben Prozess ist die Verwendung mit Sterilisiergut-Umhüllung als Worst-Case zu betrachten.

Diese Kombinationen sind in der Tabelle mit ×* gekennzeichnet. Daraus ergibt sich, dass in diesem Beispiel insgesamt 6 Validierungen durchzuführen sind. Eine weitere Reduktion kann durch die bewusste Standardisierung von Sterilisationsverfahren bzw. Sterilisationscontainerarten erzielt werden.

Anhang C.6: Musterstandardarbeitsanweisung «Befüllen und Schließen wiederverwendbarer Behälter (Sterilisationscontainer)»

Hinweis: DIN 58953-9, Absatz 6 gibt eine Anleitung zum Verpacken in wiederverwendbare Behälter (Sterilisationscontainer). Diese Anleitung wurde bei der Erstellung der Musterstandardarbeitsanweisung zu Grunde gelegt.

Hinweis: Diese Arbeitsanweisung wurde gemäß der Vorlage des Arbeitskreis (AK) Qualität erstellt.

1. Ziel

Nach diesem Arbeitsschritt muss der Sterilisationscontainer für den Prozessschritt der Sterilisation bereitstehen.

2. Geltungsbereich

Reiner Bereich der Aufbereitungseinheit Medizinprodukte AEMP (Packbereich).

3. Vorbereitung

- 3.1 Voraussetzung für das Verpacken in Sterilisationscontainern ist das vorherige Packen der entsprechenden Siebkörbe.
- 3.2 Es ist darauf zu achten, dass die maximalen Beladungshöhen gemäß den Herstellerangaben eingehalten werden.
- 3.3 Aus ergonomischen Gründen und um eine übermäßige Kondensation zu vermeiden, soll das Gewicht der Ladung 10 kg nicht übersteigen. Dies bezieht sich auf eine Sterilguteinheit STE (60 × 30 × 30 cm). Kleinere Größen sind anteilmäßig geringer zu beladen.

4. Arbeitsablauf

- 4.1 Durchführung einer Funktionskontrolle entsprechend den Angaben des jeweiligen Herstellers des Sterilisationscontainers.
- 4.2 Falls erforderlich, ist gemäß den Herstellerangaben an den entsprechenden Stellen des Verpackungssystems die Keimbarriere einzusetzen.
- 4.3 Einsetzen der vorbereiteten Siebschale mit oder ohne Sterilisiergut-Umhüllung.
- 4.4 Der Deckel muss ohne Druck auszuüben auf die Wanne aufgesetzt werden und ist nach den Herstellerangaben zu verschließen.
- 4.5 Falls anwendbar, ist ein Anzeigesystem zum Schutz von unerlaubtem Öffnen, z. Bsp. in Form einer Plombe, an den dafür vorgesehenen Stellen anzubringen.
- 4.6 Am Sterilisationscontainer sind mindestens folgende Kennzeichnungen gemäß DIN 58953-7, 5.2 anzubringen:
 - Name und/oder die Identifikation des Herstellers und/oder der herstellenden/verpackenden Stelle oder der packenden Person bzw. Personen
 - Produktbezeichnung
 - Chargenkennzeichnung/Loscode,
 - Verfalldatum
 - Ggf. besondere Hinweise zu Lagerung und/oder Handhabung und Anwendung
 - Ggf. besondere Hinweise zu Vorsichtsmaßnahmen und Warnungen
 - Kennzeichnung „STERIL“ und Art des Sterilisationsverfahrens
 - Menge, sofern nicht offensichtlich erkennbar
- 4.7 Der Beschickungswagen für den Sterilisator ist gemäß den Herstellerangaben zu beladen.
- 4.8 Vor Schließen der Tür letzte Sichtprüfung.
- 4.9 Vor Betätigen der Starttaste prüfen, ob das vorgeschriebene Programm ausgewählt wurde.

5. Mitgeltende Dokumente

- Bedienungsanleitungen
 - Sterilisationscontainer
 - Sterilisator
- Vor- und nachgelagerte Arbeitsanweisungen der Aufbereitungseinheit Medizinprodukte AEMP
- Validierungsunterlagen

Anhang C.7: Fotodokumentation «Schrittweises Öffnen wiederverwendbarer Behälter (Sterilisationscontainer)»

Wird eine andere Packtechnik oder keine Sterilisiergut-Umhüllung verwendet, ist das Bildmaterial entsprechend anzupassen.



Notizen

Höchster Hygienestandard - mit dem Spezialist für Sterilgutlogistik!

Jeder, der heute verantwortlich und wirtschaftlich erfolgreich mit Sterilgütern in Krankenhäusern, Kliniken oder Sterilisationsbetrieben umgehen will, kommt mit Fachwissen allein nicht mehr aus. Vielmehr ist diese Herausforderung als eine komplexe Managementaufgabe zu verstehen, die es täglich zu bewältigen gilt. Als Spezialist für Sterilgutlogistik hilft HUPFER® mit zuverlässigen Produkten und exzellentem Know-how, den gewachsenen Aufgabenfeldern mehr als nur gerecht zu werden. Die immer bedeutungsvoller werdenden Arbeitsprozesse innerhalb des Sterilgutkreislaufes werden durch Lösungen von HUPFER® in jeder Hinsicht optimiert. Dabei sind die einzelnen Logistik-Funktionen wie Sortieren, Packen, Ordnen, Transportieren, Lagern und Verteilen Basis und Ausgangspunkt für einen reibungslosen Sterilgutkreislauf. Abgestimmt auf jede einzelne Logistik-Funktion entwickelt und produziert HUPFER® Produkte und Systeme, welche die anfallenden Arbeitsschritte effizienter, wirtschaftlicher und ergonomischer gestalten und letztendlich für eine geschlossene Prozesskette sorgen. Kurzum: Das umfassende HUPFER® Produktspektrum ermöglicht ein erfolgreiches Management des Sterilgutkreislaufes. Mit der großen Produkttiefe jeder HUPFER®-Produktlinie können individuellste Anforderungen kompetent gemeistert werden - für den Höchsten Hygienestandard im Klinikbetrieb.



© HUPFER Hühnerweg und Büben 2015

HUPFER® 
SPEZIALIST FÜR STERILGUTLOGISTIK

www.hupfer.de · Tel.: +49 (0) 25 41/805-0



Immer besser. Von Anfang an. 1971 revolutionierte Aesculap mit dem weltweit ersten Sterilcontainer die Verpackung und Bereitstellung steriler Instrumente. Bis heute ist das Original von Aesculap zur Universallösung gewachsen und Aesculap ist Weltmarktführer bei Sterilcontainern.

Oft kopiert. Nie erreicht. Das Original von Aesculap.

Aesculap AG | Am Aesculap-Platz | 78532 Tuttlingen | Deutschland
Tel. (0 74 61) 95-0 | Fax (0 74 61) 95-26 00 | www.aesculap.de

Aesculap – a B. Braun company

B | BRAUN
SHARING EXPERTISE