

# Aesculap<sup>®</sup> Arcadius<sup>XP</sup> L<sup>®</sup>

Stand-Alone Zwischenwirbelimplantat für die anteriore Lendenwirbelkörperperfusion



Aesculap Spine

# Aesculap® Arcadius<sup>XP</sup> L®



## Inhaltsverzeichnis

---

<b>A</b>	<b>Systemüberblick</b>	<b>4</b>
	Implantateigenschaften	
	Design-Vorteile	
	Indikationen	
<b>B</b>	<b>Operationstechnik</b>	<b>6</b>
<b>C</b>	<b>Informationen zum Implantat</b>	<b>18</b>
<b>D</b>	<b>Bestellinformationen Implantate</b>	<b>20</b>
<b>E</b>	<b>Implantat- und Schraubendiagramme</b>	<b>22</b>
<b>F</b>	<b>Bestellinformationen Instrumente</b>	<b>24</b>

---



## Systemüberblick

Die Kombination aus erhöhter Stabilität, verbesserten Bildgebungseigenschaften und operationsspezifischer Simplizität, macht aus dem Arcadius<sup>XP</sup> L® ein einzigartiges interkorporelles Implantat, welches den intuitiven Zugang aller ALIF-Operationen ermöglicht. Durch die zusätzliche osteokonduktive PLASMAPORE<sup>XP</sup> Beschichtung wird sowohl die Stabilität des Implantates verstärkt, als auch dessen Bildgebungseigenschaften verbessert. Das einzigartige Implantat-Design und die flexiblen Instrumente gewähren ein einfaches Einsetzen der Schrauben in allen indizierten Level und anspruchsvollen Patienten anatomien.

### Implantateigenschaften

- PLASMAPORE<sup>XP</sup> Beschichtung
- Weitreichende Anzahl an Implantatoptionen
- Großzügige Befüllöffnung
- Strukturierte Oberfläche
- Fünf Röntgenmarker
- Mittellinien-Zugang für Schraubenimplantation
- Divergierendes Schraubendesign
- Zweifacher Verriegelungsmechanismus
- Selbst-zentrierende und selbst-schneidende Knochenschrauben
- Umfassendes Spektrum an Instrumenten

### Arcadius<sup>XP</sup> L® Design-Vorteile

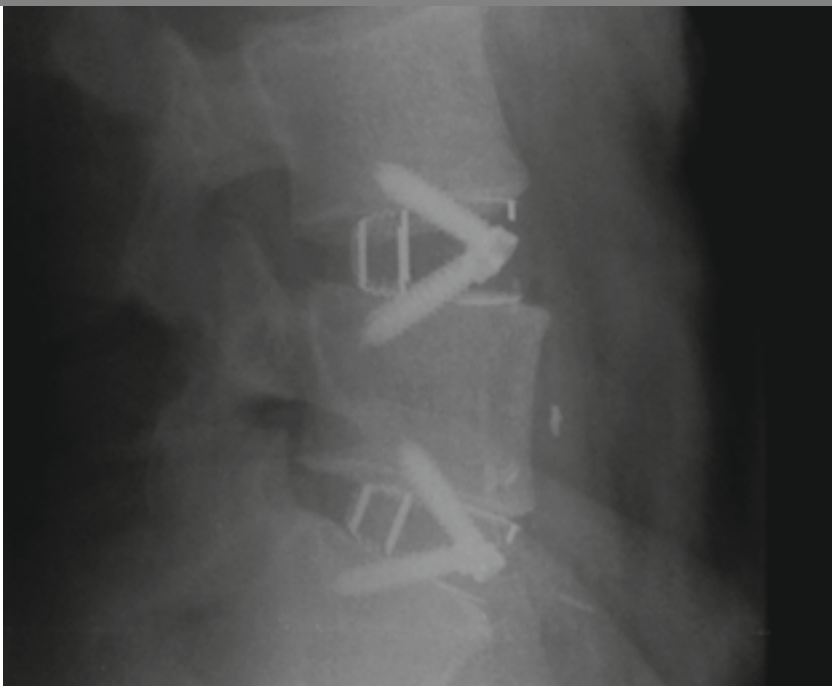
- **Langjährige Erfahrung –**  
Aesculap maximiert 20 Jahre Erfolg in der Anwendung der PLASMAPORE® Beschichtung im Bereich orthopädischer und spinaler Titanimplantate<sup>1,2,3</sup>, um die PLASMAPORE<sup>XP</sup> Beschichtung für PEEK-Wirbelsäulenimplantate zu entwickeln.
- **Innovative Oberflächenverbessernde Technologie –**  
PLASMAPORE<sup>XP</sup> ist eine osteokonduktive poröse Reintitan-Beschichtung mit nachgewiesener Biokompatibilität<sup>4</sup>
- **Erhöhte Stabilität –**  
Die Vorteile des stabilen und divergierenden Knochenschrauben-Designs und des strukturierten Oberflächenareals durch die osteokonduktive PLASMAPORE<sup>XP</sup> Beschichtung lassen auf eine erhöhte Implantatstabilität schließen.<sup>5</sup>
- **Optimierter Implantatsitz –**  
Die weitreichende Anzahl an Implantatgrößen gewährleistet die Kompatibilität hinsichtlich verschiedener Patienten anatomien.
- **Zugänglichkeit aus allen Winkeln –**  
Das einzigartige Implantatdesign und die flexiblen Instrumente ermöglichen eine mühelose Schraubenimplantation.
- **Einfacher Verriegelungsmechanismus –**  
Integrierter zweifach-Verriegelungsmechanismus mit Einzelschritt-Aktivierung
- **Hervorragende Bildgebungseigenschaften –**  
Die PLASMAPORE<sup>XP</sup> Beschichtung, sowie die Röntgenmarker ermöglichen eine verbesserte Sichtbarkeit während der Bildgebung.

## Indikationen

### Indikationen und bestimmungsgemäßer Gebrauch

- Zur Verwendung mit vier Knochenschrauben, wenn keine ergänzende Fixierung wie das Aesculap S<sup>4</sup> Spinal System verwendet wird.
- Zur anterioren Lendenwirbelfusion im Bereich L2-S1
- Zur Verwendung bei Degenerativen Bandscheibenerkrankungen (DDD) und Instabilitäten bis zu Spondylolisthesen Grad 1.

**Hinweis: Weitere Informationen sind der Gebrauchsanweisung zu entnehmen.**



- <sup>1</sup> Swamy G, Pace A, Quah C, Howard P. The Bicontact cementless primary total hip arthroplasty: Long-term results. *Int Orthop (SICOT)* 2010.
- <sup>2</sup> Kroppenstedt S, Gulde M, Schönmayr R. Radiological comparison of instrumented posterior lumbar interbody fusion with one or two closed-box PLASMAPORE coated titanium cages. Follow-up study over more than seven years. *Spine*. 2008;33(19):2083-8.
- <sup>3</sup> Arregui R, Aso J, Martinez-Quinones JV, Consolini F, Lamban N, Dominguez M. Cespace: Cervical interbody fusion system. Preliminary retrospective study in 104 cases (120 implants). *Neurocirugia*. 2011;22:542-53.
- <sup>4</sup> Aesculap AG, BTC Biological Test Center. Evaluation of the local and systemic reaction to a PLASMAPORE<sup>XP</sup> coated implant in the distal femora of new zealand white rabbits. Final Report 2011.
- <sup>5</sup> Fink U. Plasmapore: A plasma-sprayed microporous titanium coating to improve the long-term stability. *Acutalités en Biomatériaux*. 1996;III:97-104.

# Aesculap<sup>®</sup> Arcadius<sup>XP L</sup><sup>®</sup>

Operationstechnik

B





Abb. 1

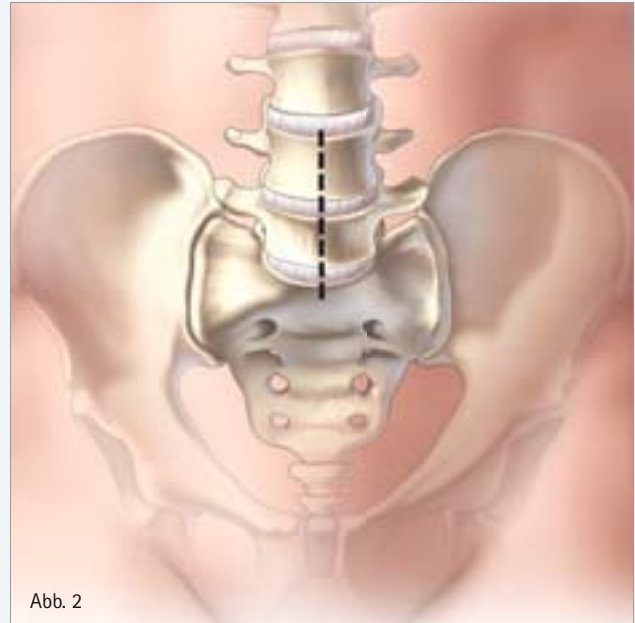


Abb. 2

## 1. Patientenlagerung und Darstellung des Bandscheibenfaches (Abb. 1-2)

Arcadius<sup>XP</sup> L<sup>®</sup> ist für den anterioren Zugang bestimmt. Wie bei jedem Eingriff ist es wichtig, die Lordosewinkel der Bandscheibenfächer und die umgebende Anatomie zu verstehen, um sich auf den anterioren Eingriff vorzubereiten. Zur Messung der Bandscheibenhöhe und der in Frage kommenden Implantatgröße, sollten präoperative Röntgenaufnahmen angefertigt werden. Es wird empfohlen, die lateralen Aufnahmen zu prüfen, um sicherzustellen, dass die Inzision einen geeigneten Zugang zum entsprechenden Bandscheibenraum zulässt.

- Den Patienten in Rückenlage positionieren. Durch die Platzierung einer lumbalen Rolle im Bereich des unteren Rückens kann eine gesteigerte Lordose des zu behandelnden Wirbelsäulensegmentes erzielt werden (Abb. 1).

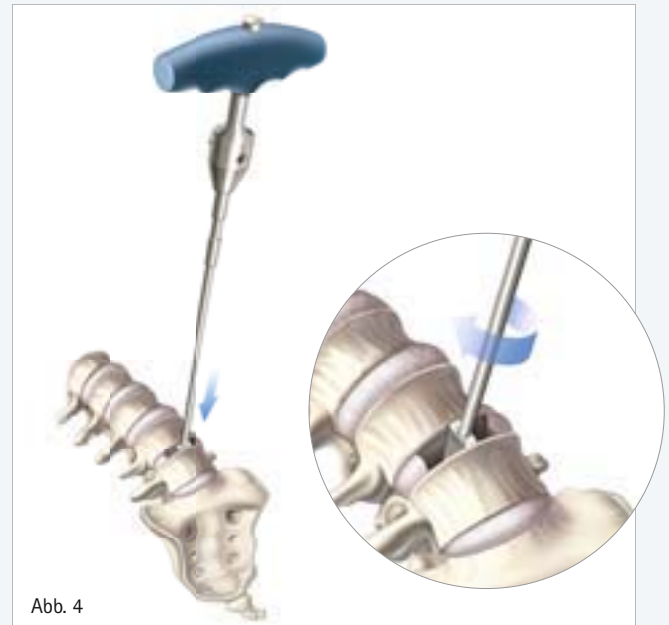
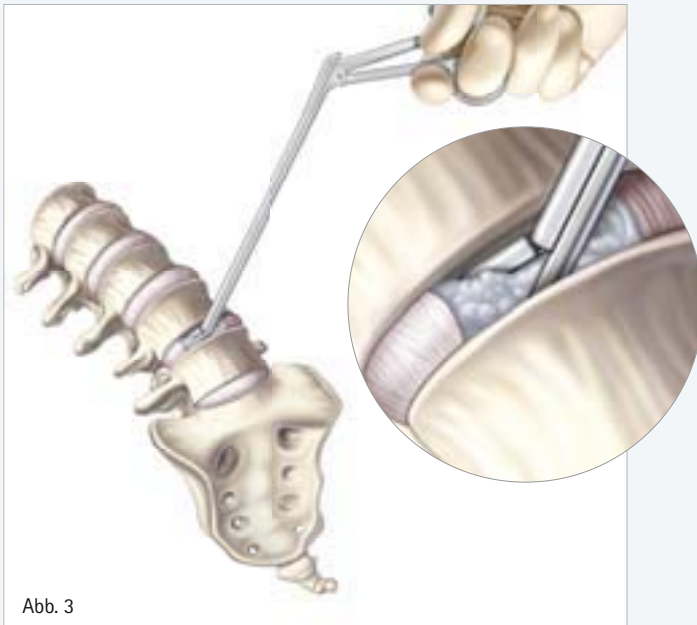
- Der Zugang sollte entsprechend der Standardtechnik einer anterioren lumbalen Fusion erfolgen. Darstellung des zu behandelnden Segments (Abb. 2).

**Hinweis:** Es wird empfohlen, die Identifizierung der iliolumbalen und aufsteigenden Lumbalvene vorzunehmen und diese ggf. zu mobilisieren oder ligieren. Dies ist ein wichtiger Schritt in jedem anterior lumbalen Eingriff, speziell im Wirbelsäulensegment L4-L5.

Anteriore-posteriore (AP) Durchleuchtung empfiehlt sich, um das zu operierende Level zu bestätigen und die Mittellinie exakt zu skizzieren.

- Die Mittellinie sollte als fortwährender Referenzpunkt für die gesamte Behandlung markiert werden.

## Operationstechnik



### 2. Präparation (Abb. 3-4)

Ausräumen des Bandscheibenfachs und Anfrischen der Endplatten mit geeigneten Diskektomie-Instrumenten.

- Bandscheibe darstellen und Bandscheibenmaterial entfernen (Abb. 3).
- Vorsichtiges Resezieren der knorpeligen Endplatten, wobei die Integrität der Endplatten erhalten bleiben muss.
- Distraktoren stehen zur Verfügung, um schrittweise die gewünschte Arbeitshöhe zu erreichen.
  - Distraktor mit einem T-Handgriff verbinden.
  - Distraktor horizontal in den Bandscheibenraum einführen.
  - Distraktor um 90° drehen, bis die gewünschte Höhe erreicht ist (Abb. 4).

**Hinweis:** Die Distraktoren weisen jeweils einen Lordosewinkel von 9° auf.



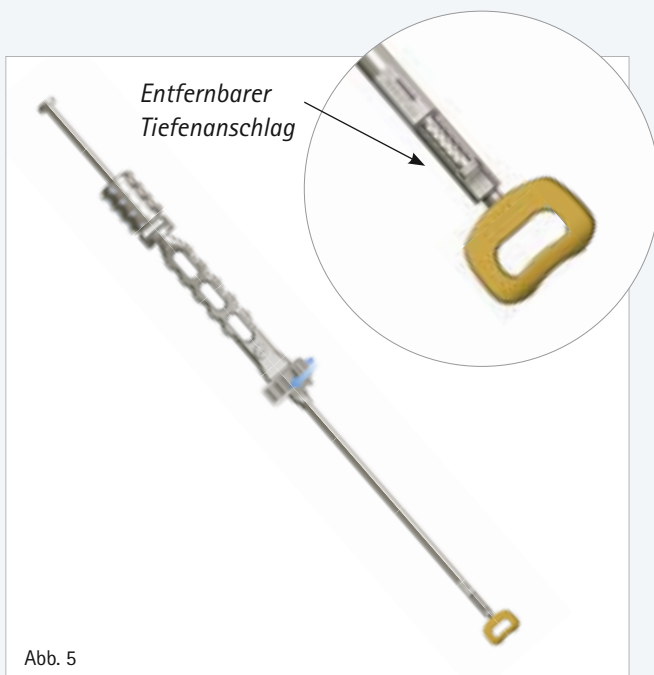


Abb. 5



Abb. 6

### 3. Bestimmung der Implantatgröße (Abb. 5-6)

Die Probeimplantate sind in zwei Grundflächen, drei Lordosewinkeln und sechs Höhen verfügbar. Jedes Probeimplantat ist entsprechend seines Lordosewinkels farbmarkiert und mit der entsprechenden Implantatgröße beschriftet.

- Geeignetes Probeimplantat basierend auf der Patienten-anatomie und der präoperativen Planung auswählen
- Probeimplantat mit dem Einsetzinstrument für Probeimplantate verbinden
  - Schlaghammer mit dem Einsetzinstrument für Probeimplantate verbinden
  - Probeimplantat auf das Einsetzinstrument für Probeimplantate über den großen proximalen Drehknopf im Uhrzeigersinn aufschrauben (Abb. 5).

**Hinweis:** Es kann entweder der Schlaghammer FJ666R oder der Einschlag-Handgriff SJ708T mit der Verlängerung für den Schlaghammer SJ709R benutzt werden.

**Hinweis:** Das Einsetzinstrument für Probeimplantate enthält einen entfernbaren Tiefenanschlag. Es wird empfohlen, den Tiefenanschlag zu belassen, um sicherzugehen, dass das Probeimplantat bündig mit der anterioren Kante des Wirbelkörpers abschließt.

- Das Probeimplantat unter Berücksichtigung der Mittellinie in den Bandscheibenraum mittels Schlaghammer oder Hammer vorsichtig einbringen (Abb. 6)
- Sitz des Probeimplantates soweit korrigieren, bis die gewünschte Position erreicht ist
- Weitere Probeimplantate überprüfen, bis ein fester Sitz vorherrscht
- Endgültige Position des Probeimplantats mittels intraoperativer AP und lateraler Röntgenaufnahmen kontrollieren

## Operationstechnik



Abb. 7

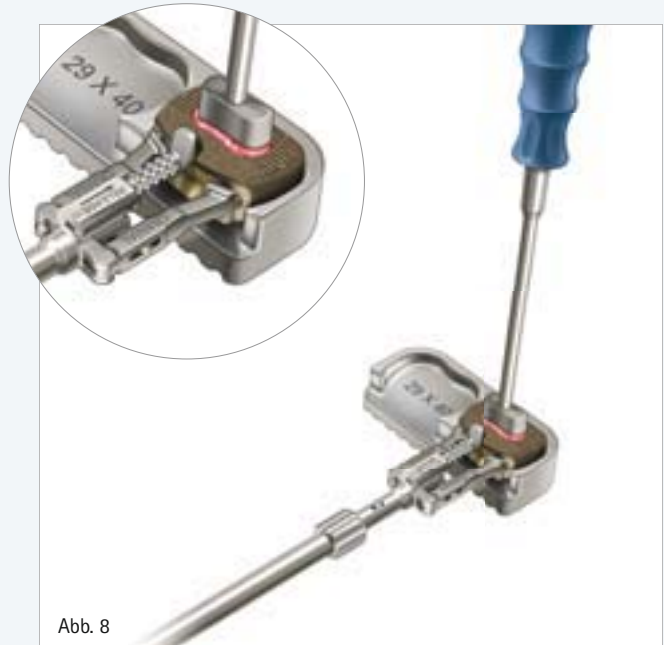


Abb. 8

### 4. Implantatvorbereitung und -positionierung (Abb. 7-10)

- Implantat gemäß dem gemessenen Probeimplantat auswählen.

**Hinweis:** Die Abmessungen der Probeimplantate entsprechen den Arcadius<sup>XP</sup> L® Implantaten (Grundfläche, Höhe, Lordosewinkel).

#### Implantatvorbereitung

- Das Arcadius<sup>XP</sup> L® Implantat mit dem Implantat-Einsetzinstrument verbinden (Abb. 7).
  - Ausgewählter Handgriff mit dem Implantat-Einsetzinstrument verbinden.
  - Vor Gebrauch sicherstellen, dass der schmale und distal befindliche Knauf am Einsetzinstrument vollständig und fest angezogen ist. Dieser Knauf kann für Sterilisationszwecke gelöst werden.
- Das distale Ende des Implantat-Einsetzinstruments ist zur Orientierung mit der Aufschrift „CRANIAL“ versehen. Das Einsetzinstrument ist so zu positionieren, dass es sich in kranial ausgerichteter Position befindet und das distale Ende mit den seitlichen Schraubenlöchern des ausgewählten Implantates eine Linie bilden.
- Das ausgewählte Implantat mit dem distalen Ende des Einsetzinstruments fest verbinden, in dem der große proximale Drehknopf im Uhrzeigersinn angezogen wird.
- Das Implantat nach Wunsch mit Knochenmaterial befüllen. Hierzu steht eine Befüllhalterung und ein Stößel zur Verfügung.
  - Das Implantat entsprechend der Grundfläche in die Befüllhalterung legen und mit Knochenmaterial befüllen.
  - Den Stößel benutzen, um das Knochenmaterial fest im Implantat zu fixieren (Abb. 8).

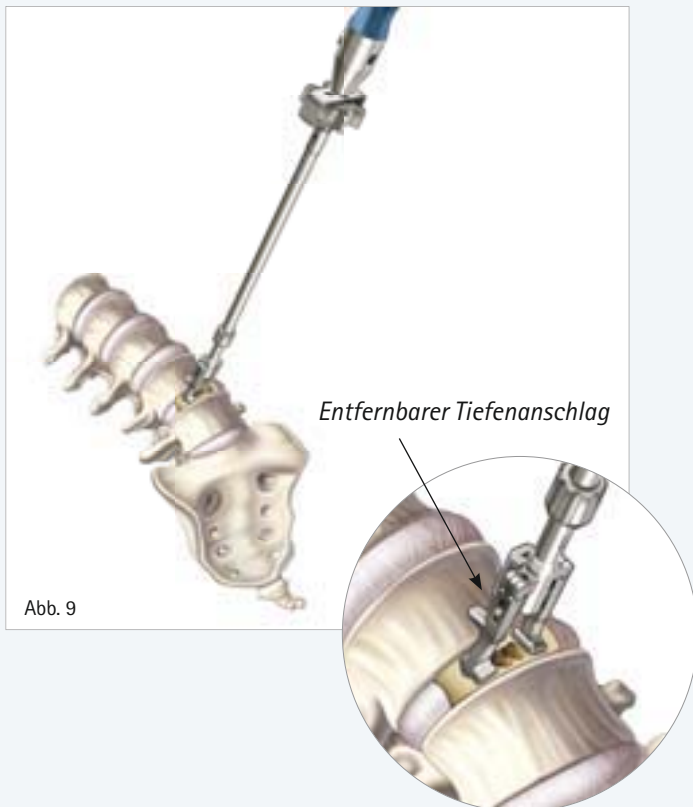


Abb. 9



Abb. 10

**Hinweis:** Es wird empfohlen, die Implantatposition zu verifizieren, bevor das Einsetzinstrument abgekoppelt wird.

**Hinweis:** Das Implantat-Einsetzinstrument hat einen entfernbaren Tiefenanschlag. Es wird empfohlen, den Tiefenanschlag zu belassen, um sicherzugehen, dass das Implantat bündig mit der anterioren Kante des Wirbelkörpers abschließt.

#### Implantatpositionierung

- Das Einsetzinstrument nach cranial ausrichten.
- Das Implantat nach der Mittellinie ausrichten und vorsichtig in den Bandscheibenraum einbringen (Abb. 9).

**ACHTUNG:** Es ist wichtig, die Mittellinie und die neutrale Ausrichtung während der Implantatpositionierung zu beachten, um das Risiko einer Verletzung von Nervenstrukturen zu vermeiden.

- Röntgenkontrolle

#### Beurteilung der Implantatpositionierung

- Mit einer AP-Aufnahme die Mittellinien-Platzierung des Implantats bestätigen.
- Mit einer lateralen Aufnahme überprüfen, ob die anteriore Kante des Implantats bündig mit der anterioren Begrenzung des Wirbelkörpers abschließt.
- Die Röntgenmarker in der AP und lateralen Ebene beachten, um sicherzustellen, dass das Implantat nicht im Bandscheibenraum gedreht ist (Abb. 10).
- Das Implantat soweit wie nötig manipulieren, bis die gewünschte Position erreicht ist.
- Eine weitere AP und laterale Aufnahme anfertigen, um die Mittellinien-Platzierung und neutrale Ausrichtung zu dokumentieren.

**Hinweis:** Für das mediale Schraubensetzen wird empfohlen, das Einsetzinstrument am Implantat angekoppelt zu lassen.

## Operationstechnik



Abb. 11a

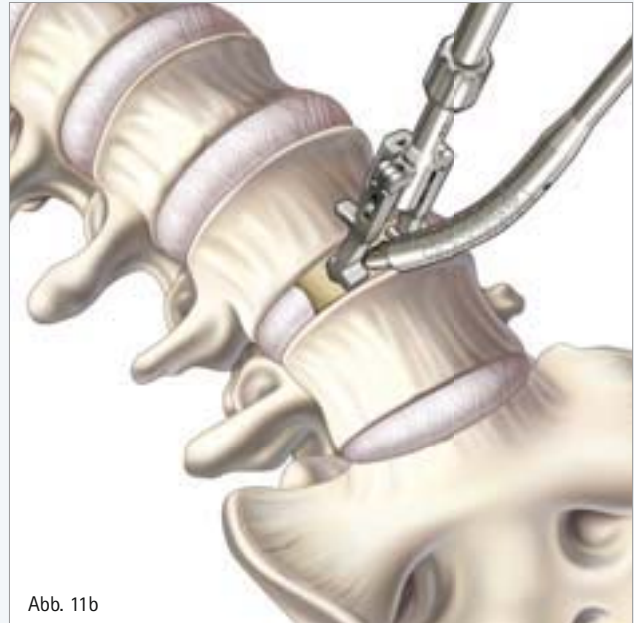


Abb. 11b

### 5. Schrauben-Vorbereitung und Setzen der Schrauben (Abb. 11–16)

Für ein einfaches Setzen der Knochenschrauben wird ein Vorbohren empfohlen. Je nach Präferenz steht hierfür eine Auswahl an Instrumenten zur Verfügung (siehe Seite 15 und 29).

**Hinweis:** Alle Schraubendreher sind selbsthaltend.

- Arcadius<sup>XP</sup> L® ist zur Verwendung mit vier Knochenschrauben gedacht.
  - Knochenschrauben sind in zwei Längen verfügbar: 25 mm und 30 mm.

**Hinweis:** Es ist wichtig, die Implantat-Grundfläche, die Höhe und den Lordosewinkel bei der Auswahl der geeigneten Schraubenlänge zu beachten. Zur Bestimmung der geeigneten Schraubenlänge für das ausgewählte Implantat, ist das Implantat-Schrauben-Diagramm auf Seite 22/23 heranzuziehen.

### 5a. Mediale Schraubenloch-Vorbereitung und Schrauben-implantation

- Erforderliche Instrumente: Implantat-Einsetzinstrument (ME015R) mit flexiblem Ankörner (SJ607R) und Kardangelenkschraubendreher (ME014R).
- Aufrechterhaltung der Implantatposition, die mit Hilfe der Durchleuchtung ermittelt wurde.

**Hinweis:** Es wird empfohlen die Schraubenlöcher vorzubereiten und die Schrauben unter Röntgenkontrolle einzusetzen.

- Das Implantat-Einsetzinstrument kann während der medialen Schraubenloch-Vorbereitung und Schraubenimplantation als Implantat-Stabilisierung herangezogen werden (Abb. 11a).



Abb. 12

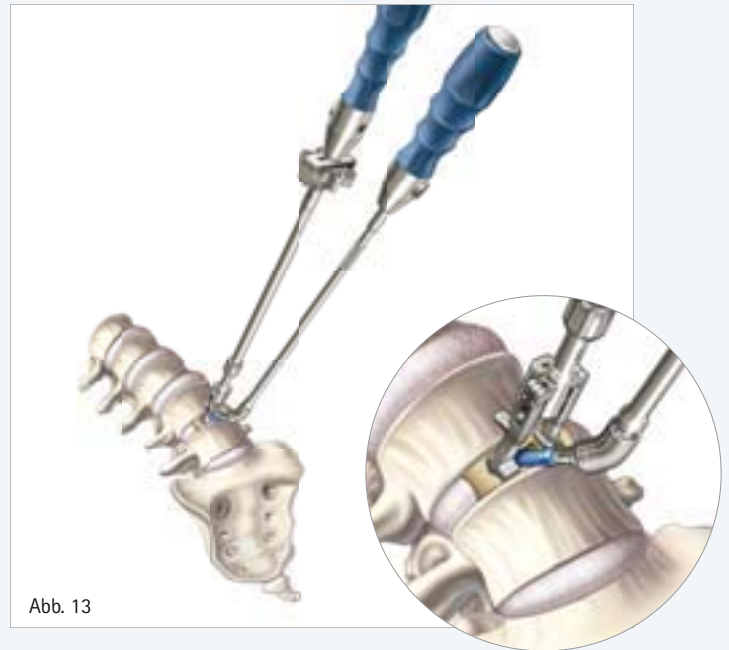


Abb. 13

### Mediale Schraubenloch-Vorbereitung

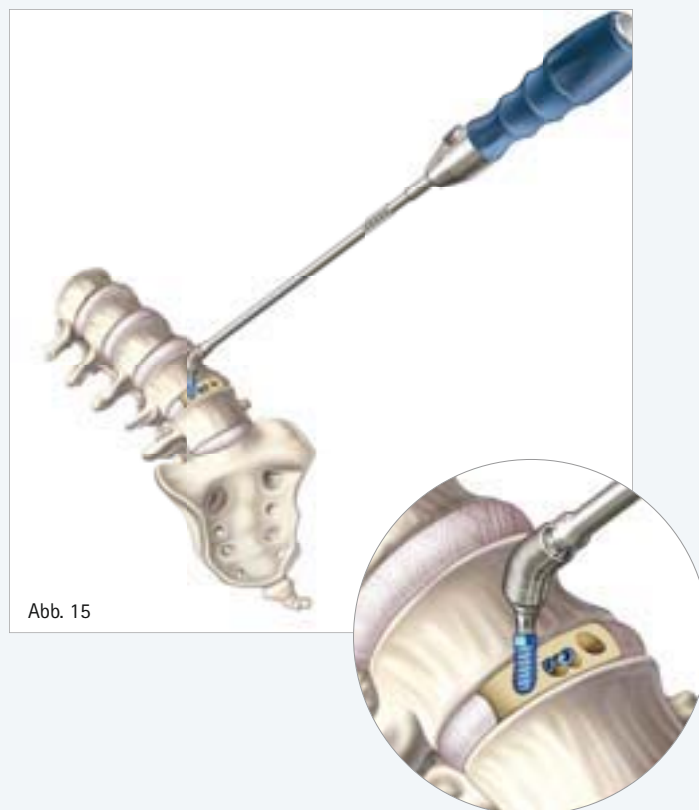
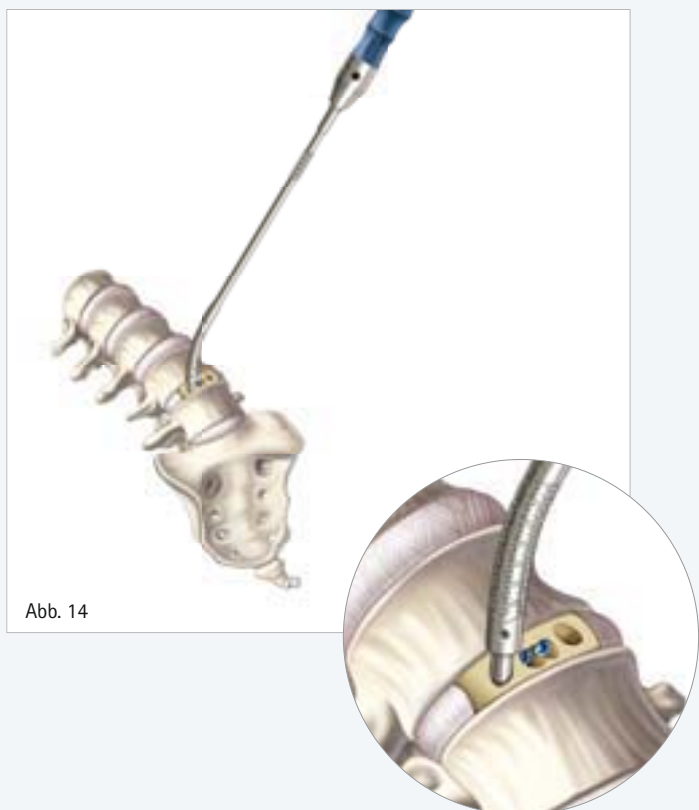
- Den gewünschten Handgriff mit dem flexiblen Ankörner verbinden.
- Den Ankörner anschließend durch die distale Öffnung des Implantat-Einsetzinstruments, entlang der kaudalen Seite führen (Abb. 11b).
- Den flexiblen Ankörner bis zum Anschlag in eines der medialen Schraubenlöcher einsetzen. Der Anschlag zeigt an, dass der flexible Ankörner die kortikale Knochenschicht punktiert hat (Abb. 12).

**Hinweis:** Der flexible Ankörner ist sowohl selbstführend, als auch selbstzentrierend und benötigt infolgedessen keine Bohrhülse.

### Mediale Schraubenimplantation

- Implantat-Schrauben-Diagramm auf Seite 22/23 beachten.

- Den gewünschten Handgriff und die ausgewählte Knochenschraube mit dem Kardangelen-Schraubendreher verbinden
- Die Knochenschraube durch die distale Öffnung, entlang der kaudalen Seite des Implantat-Einsetzinstruments führen (Abb. 13).
- Sicherstellen, dass die Knochenschrauben am Verriegelungsring vorbei und somit vollständig eingeschraubt wurden und folglich einen vollständigen Sitz aufweisen.
- Während der Schraubenimplantation spürt der Chirurg eine Zunahme des Drehmoments, sobald die Schulter der Knochenschraube den Verriegelungsring passiert. Das Drehmoment nimmt ab, sobald die Knochenschraube den Verriegelungsring passiert hat.
- Bei erneutem Anstieg des Drehmoments ist die Knochenschraube fast eingedreht. Der Endanschlag zeigt an, dass die Knochenschraube vollständig sitzt.



**Hinweis:** Für eine detaillierte Beschreibung des Arcadius<sup>XP</sup> L<sup>®</sup> Verriegelungsmechanismus bitte Seite 19 aufsuchen.

- Wiederholen Sie die oben aufgeführten Schritte hinsichtlich der Schraubenloch-Vorbohrung und der Schraubenimplantation für das Einsetzen der zweiten medialen Schraube.

### 5b. Seitliche Schraubenloch-Vorbereitung und Schraubenimplantation

- Erforderliche Instrumente: Flexibler Ankörner (SJ607R) und Kardangeln-Schraubendreher (ME014R).
- Das Implantat-Einsetzinstrument entfernen, um einen freien Zugang zu den seitlichen Schraubenlöcher zu erhalten.

**Hinweis:** Es wird empfohlen die Schraubenlöcher vorzubereiten und die Schrauben unter Röntgenkontrolle einzusetzen.

#### Seitliche Schraubenloch-Vorbereitung

- Den gewünschten Handgriff mit dem flexiblen Ankörner verbinden.
- Den flexiblen Ankörner in eines der seitlichen Schraubenlöcher einführen, bis ein Anschlag zu spüren ist. Der Anschlag zeigt an, dass der flexible Ankörner die kortikale Knochenschicht punktiert hat (Abb. 14).



Abb. 16



**Empfohlene Bohrhülsen-Auswahl**

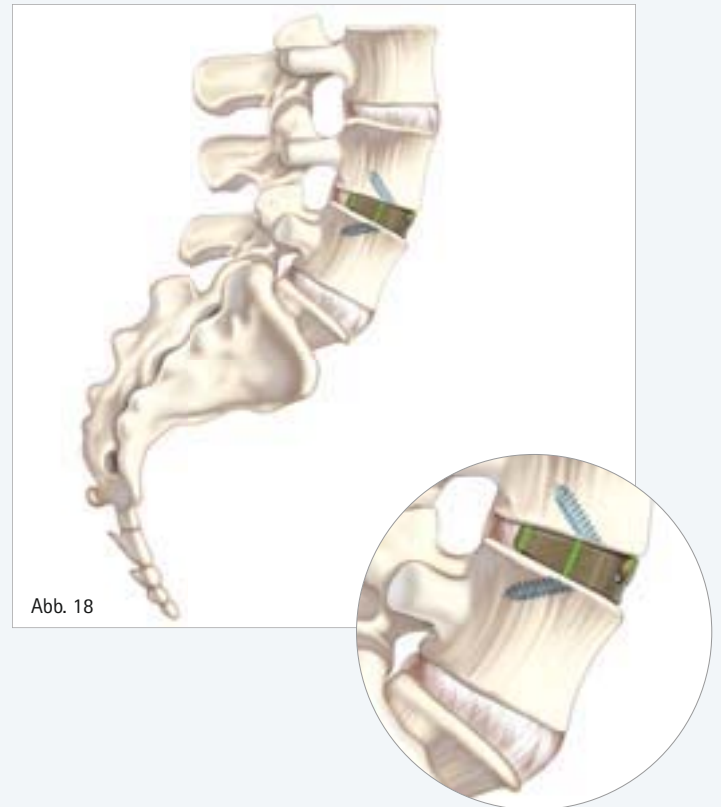
*Wenn der gerade Ankörner, der flexible Bohrer oder der gerade Bohrer für die Schraubenloch-Vorbereitung verwendet werden, sind die entsprechenden Bohrhülsen einzusetzen.*

**Seitliche Schraubenimplantation**

- Die Knochenschraube auf Basis der Implantatgröße und des Implantat-Schrauben-Diagramms auf Seite 22/23 auswählen.
- Den Kardangelen-Schraubendreher mit der angebrachten Schraube in das zuvor vorbereitete seitliche Schraubenloch führen.
- Den Kardangelen-Schraubendreher im Uhrzeigersinn drehen, um die Knochenschraube in den Wirbelkörper einzubringen.
- Sicherstellen, dass die Knochenschrauben am Verriegelungsring vorbei und somit vollständig eingeschraubt wurden.
- Wiederholen Sie die oben aufgeführten Schritte hinsichtlich der Schraubenloch-Vorbohrung und der Schraubenimplantation für das Einsetzen der zweiten seitlichen Schraube (Abb. 16).

Instr. zur Schraubenloch-Vorbereitung	Erforderl. Bohrhülse	Gesamtverlängerung (mm)	Gesamtverlängerung durch durchschnittliches Implantat (mm)
Flexible Ankörner	-	21,5	Med. Schraubenloch: 13,4 Lat. Schraubenloch: 15,4
Gerade Ankörner	Gerade Bohrhülse	16,3	Med. Schraubenloch: 11,4 Lat. Schraubenloch: 13,3
Flexibler Bohrer	Angewink. Bohrhülse	16,3	Med. Schraubenloch: 11,4 Lat. Schraubenloch: 13,3
Gerader Bohrer	Gerade Bohrhülse	16,3	Med. Schraubenloch: 11,4 Lat. Schraubenloch: 13,3

## Operationstechnik



### 6. Überprüfung der endgültigen Implantatposition

- Es wird empfohlen, abschließende seitliche und AP-Röntgenaufnahmen anzufertigen.
  - Die abschließende AP-Aufnahme wird zur Bestätigung der Mittellinien-Position des Implantats herangezogen (Abb. 17).
  - Die abschließende seitliche Aufnahme soll bestätigen, dass die vordere Implantatkante mit der Vorderkante des Wirbelkörpers abschließt (Abb. 18).
  - Die abschließende seitliche und AP-Röntgenaufnahme soll die neutrale Ausrichtung des Arcadius<sup>XP</sup> L® Konstrukts wiedergeben (Abb. 17 & 18).

**Hinweis:** Die in den Abbildungen 17 & 18 abgebildeten grünen Linien veranschaulichen die Position der Röntgenmarker sowohl in seitlicher, als auch AP-Sicht.





### Arcadius<sup>XP</sup> L® Röntgenmarker-Ausrichtung

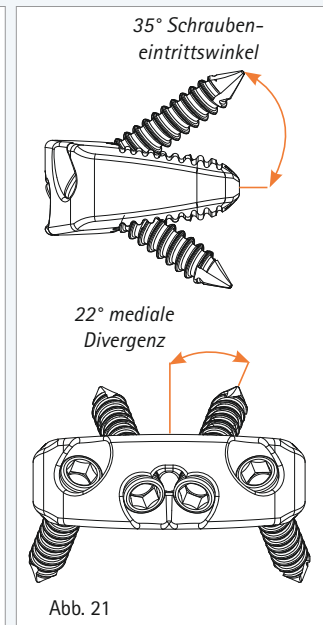
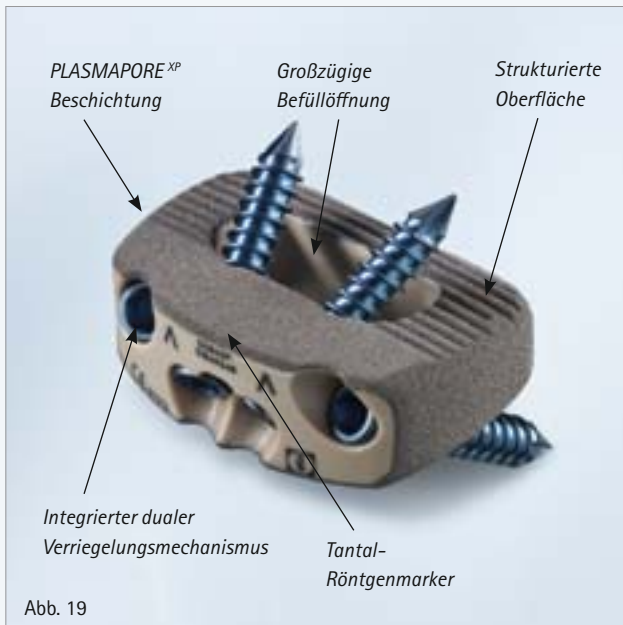
Die oben aufgeführten Abbildungen veranschaulichen die Röntgenmarker des Arcadius<sup>XP</sup> L® Konstrukts in neutraler und gedrehter Ausrichtung.

## 7. Implantat-Entfernung

- Den gewünschten Handgriff an dem bevorzugten Schraubendreher befestigen.
- Den Schraubendreher zu einer Knochenschraube des Arcadius<sup>XP</sup> L® Implantats führen und ansetzen.
- Die Knochenschraube durch Drehung gegen den Uhrzeigersinn aus dem Wirbelkörper herausschrauben.
- In gleicher Weise die verbleibenden Knochenschrauben entfernen.
- Den gewünschten Handgriff mit dem Implantat-Extraktionsinstrument befestigen.
- Das Implantat-Extraktionsinstrument im Uhrzeigersinn drehen, um das Instrument in einem Schraubenloch zu verankern.
- Extraktionskraft auf das Implantat-Extraktionsinstrument aufwenden, um das Implantat aus dem Zwischenwirbelraum zu entfernen.

**Hinweis:** Bei Entfernung einer vollständig eingedrehten Knochenschraube kann ein kleines Stück des PEEK-Verriegelungsring mit herausgedreht werden.

## Implantat-Information



### Implantat-Information (Abb. 19)

- Gefertigt aus strahlendurchlässigem PEEK-OPTIMA®.
- Mit poröser PLASMAPORE<sup>XP</sup>-Titanbeschichtung.
- Große Auswahl an Implantatoptionen für einen optimalen Sitz.
  - Zwei Implantat-Grundflächen: 25 mm x 35 mm, 29 mm x 40 mm.
  - Sechs Höhen: 10 mm, 12 mm, 14 mm, 16 mm, 18 mm, 20 mm.
  - Drei Lordosewinkel: 4°, 9°, and 14°.
- Mediale Orientierung der Schraubenlöcher für einfacheren Zugang.
- Zentrale Öffnung zur Befüllung mit Knochenmaterial.
- Oberflächenstruktur für zusätzliche Stabilität.
- 5 Tantal-Röntgenmarker für die abschließende Überprüfung der Implantatposition. Röntgenmarker sind 1 mm von der Implantatkante positioniert.

### Knochenschrauben-Informationen (Abb. 20)

- Gefertigt aus der Titanlegierung Ti6Al4V.
- Die Knochenschrauben sind selbstzentrierend und selbstschneidend.
- Knochenschraubendurchmesser beträgt 4,5 mm.
- Erhältlich in zwei Längen.
  - 25 mm – blau.
  - 30 mm – gold.

### Konstrukt-Informationen (Abb. 21)

- Divergierendes Schraubendesign.
  - 22° mediale Divergenz.
- Schraubeneintrittswinkel
  - 35° kranial-kaudale Orientierung.
- Zweifacher Verriegelungsmechanismus.



Abb. 22

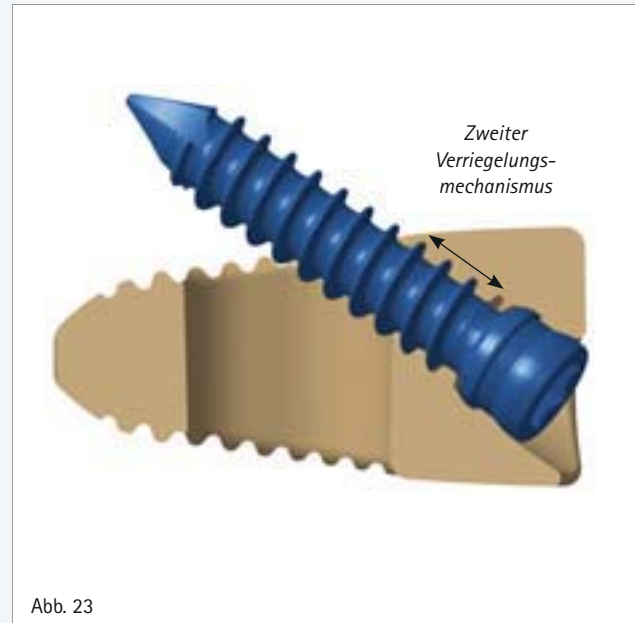


Abb. 23

### Erster Verriegelungsmechanismus

In jedem Schraubenloch des Arcadius<sup>XP</sup> L<sup>®</sup> Implantats ist ein innerer Verriegelungsring integriert.

- Der erste Verriegelungsmechanismus wird während der Schraubenimplantation aktiviert
  - Während des Einschraubens verläuft die Knochenschraubenschulter durch den Einführungskegel. Dies führt dazu, dass sich der Verriegelungsring erweitert. Zu diesem Zeitpunkt wird der Chirurg einen fühlbaren Anstieg des Einschraub-Drehmoments spüren.
  - Nachdem die Knochenschraubenschulter den Einführungskegel des Verriegelungsringes passiert hat, rastet der Verriegelungsring ein und verriegelt sich in die endgültige Position. Zu diesem Zeitpunkt wird der Chirurg eine wahrnehmbare Abnahme des Einschraub-Drehmomentes spüren.

### Zweiter Verriegelungsmechanismus

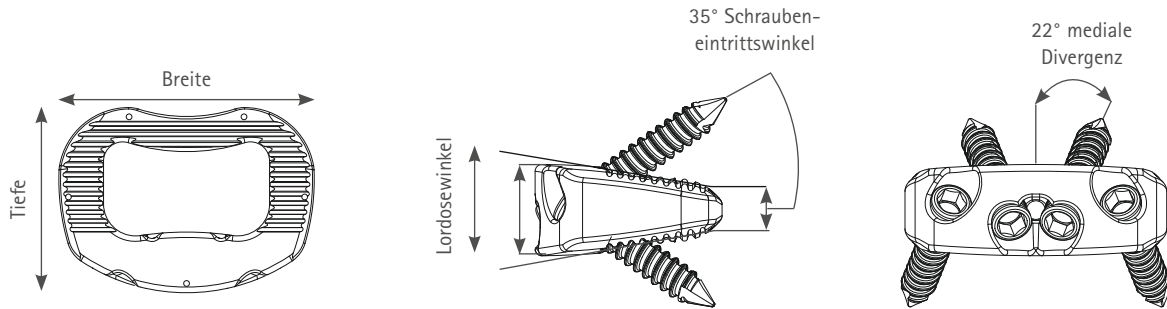
Die inneren Gewinde des Arcadius<sup>XP</sup> L<sup>®</sup> Implantats, sowie die Gewinde der Knochenschrauben umfassen den zweiten Verriegelungsmechanismus

- Der zweite Verriegelungsmechanismus wird durch das vollständige Einführen und Einschrauben der Knochenschrauben in das Arcadius<sup>XP</sup> L<sup>®</sup> Implantat aktiviert
  - Nachdem der erste Verriegelungsmechanismus aktiviert wurde, wird die Knochenschraube weiter eingeschraubt
  - Kurz vor dem vollständigen Einbringen der Knochenschrauben wird der Chirurg einen fühlbaren Anstieg des Einschraub-Drehmoments spüren
  - Die Knochenschrauben per Hand anziehen, bis ein Endanschlag erreicht wird. Dieser zeigt an, dass die Schraube ihren vollständigen Sitz erreicht hat und der zweite Verriegelungsmechanismus aktiviert wurde. Es ist nicht erforderlich, ein übermäßiges Drehmoment auf die Knochenschrauben aufzuwenden (Abb. 23)

# Aesculap® Arcadius<sup>XP</sup> L®

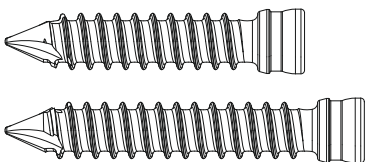
# D

## Implantat-Übersicht



Artikelnummer	Bezeichnung	Höhe	Breite	Tiefe	Winkel
S0810P	Arcadius <sup>XP</sup> L®	10 mm	35 mm	25 mm	4°
S0812P	Arcadius <sup>XP</sup> L®	12 mm	35 mm	25 mm	4°
S0814P	Arcadius <sup>XP</sup> L®	14 mm	35 mm	25 mm	4°
S0816P	Arcadius <sup>XP</sup> L®	16 mm	35 mm	25 mm	4°
S0818P	Arcadius <sup>XP</sup> L®	18 mm	35 mm	25 mm	4°
S0820P	Arcadius <sup>XP</sup> L®	20 mm	35 mm	25 mm	4°
S0840P	Arcadius <sup>XP</sup> L®	10 mm	35 mm	25 mm	9°
S0842P	Arcadius <sup>XP</sup> L®	12 mm	35 mm	25 mm	9°
S0844P	Arcadius <sup>XP</sup> L®	14 mm	35 mm	25 mm	9°
S0846P	Arcadius <sup>XP</sup> L®	16 mm	35 mm	25 mm	9°
S0848P	Arcadius <sup>XP</sup> L®	18 mm	35 mm	25 mm	9°
S0850P	Arcadius <sup>XP</sup> L®	20 mm	35 mm	25 mm	9°
S0870P	Arcadius <sup>XP</sup> L®	10 mm	35 mm	25 mm	14°
S0872P	Arcadius <sup>XP</sup> L®	12 mm	35 mm	25 mm	14°
S0874P	Arcadius <sup>XP</sup> L®	14 mm	35 mm	25 mm	14°
S0876P	Arcadius <sup>XP</sup> L®	16 mm	35 mm	25 mm	14°
S0878P	Arcadius <sup>XP</sup> L®	18 mm	35 mm	25 mm	14°
S0880P	Arcadius <sup>XP</sup> L®	20 mm	35 mm	25 mm	14°
S0825P	Arcadius <sup>XP</sup> L®	10 mm	40 mm	29 mm	4°
S0827P	Arcadius <sup>XP</sup> L®	12 mm	40 mm	29 mm	4°
S0829P	Arcadius <sup>XP</sup> L®	14 mm	40 mm	29 mm	4°
S0831P	Arcadius <sup>XP</sup> L®	16 mm	40 mm	29 mm	4°
S0833P	Arcadius <sup>XP</sup> L®	18 mm	40 mm	29 mm	4°
S0835P	Arcadius <sup>XP</sup> L®	20 mm	40 mm	29 mm	4°

Artikelnummer	Bezeichnung	Höhe	Breite	Tiefe	Winkel
S0855P	Arcadius <sup>XP</sup> L <sup>®</sup>	10 mm	40 mm	29 mm	9°
S0857P	Arcadius <sup>XP</sup> L <sup>®</sup>	12 mm	40 mm	29 mm	9°
S0859P	Arcadius <sup>XP</sup> L <sup>®</sup>	14 mm	40 mm	29 mm	9°
S0861P	Arcadius <sup>XP</sup> L <sup>®</sup>	16 mm	40 mm	29 mm	9°
S0863P	Arcadius <sup>XP</sup> L <sup>®</sup>	18 mm	40 mm	29 mm	9°
S0865P	Arcadius <sup>XP</sup> L <sup>®</sup>	20 mm	40 mm	29 mm	9°
S0885P	Arcadius <sup>XP</sup> L <sup>®</sup>	10 mm	40 mm	29 mm	14°
S0887P	Arcadius <sup>XP</sup> L <sup>®</sup>	12 mm	40 mm	29 mm	14°
S0889P	Arcadius <sup>XP</sup> L <sup>®</sup>	14 mm	40 mm	29 mm	14°
S0891P	Arcadius <sup>XP</sup> L <sup>®</sup>	16 mm	40 mm	29 mm	14°
S0893P	Arcadius <sup>XP</sup> L <sup>®</sup>	18 mm	40 mm	29 mm	14°
S0895P	Arcadius <sup>XP</sup> L <sup>®</sup>	20 mm	40 mm	29 mm	14°



Artikelnummer	Bezeichnung	Durchmesser	Gesamtlänge
SJ701T	Arcadius <sup>XP</sup> L <sup>®</sup> Knochenschraube	4,5 mm	25 mm
SJ702T	Arcadius <sup>XP</sup> L <sup>®</sup> Knochenschraube	4,5 mm	30 mm

# Aesculap® Arcadius<sup>XP</sup> L®

# E

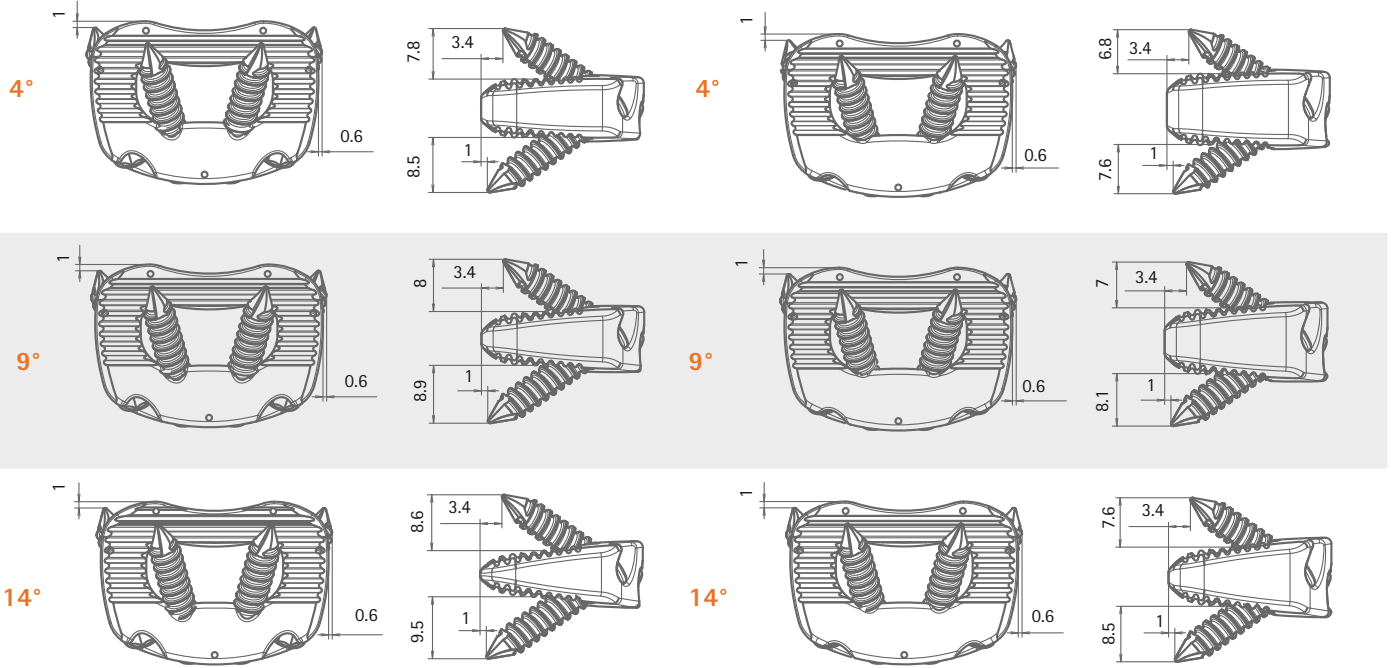
## Implantat-Schrauben-Diagramm

Kleine Implantat-Grundfläche (25 mm x 35 mm)

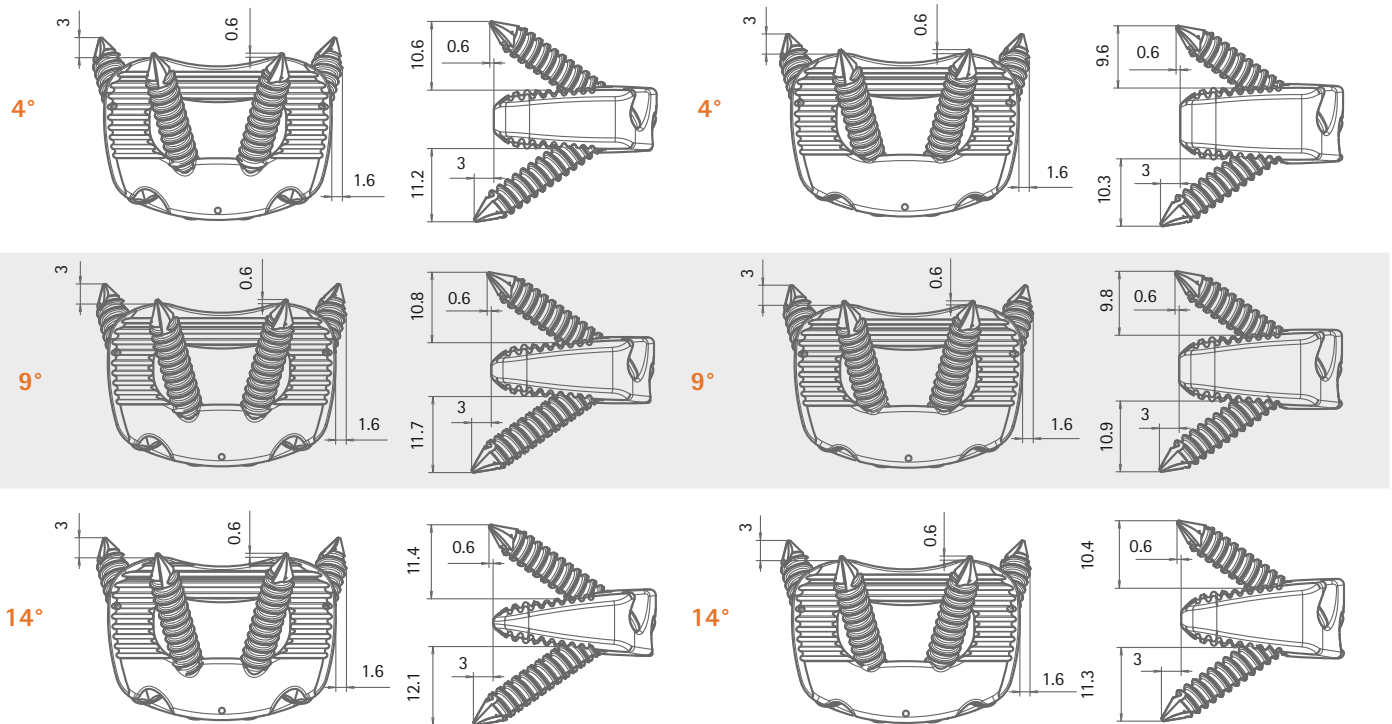
Implanthöhe 10 mm

Implanthöhe 12 - 20 mm

25 mm Knochenschraube



30 mm Knochenschraube



Axiale Ansicht

Laterale Ansicht

Axiale Ansicht

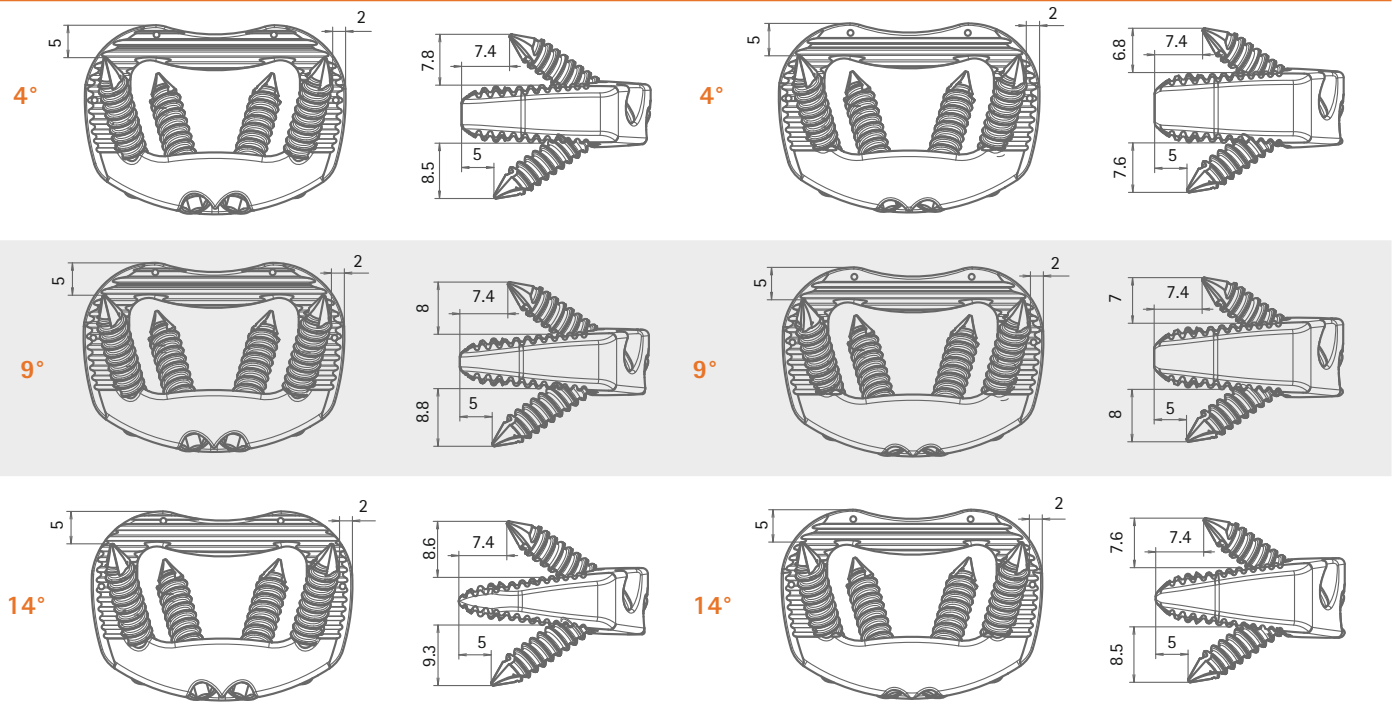
Laterale Ansicht

Große Implantat-Grundfläche (29 mm x 40 mm)

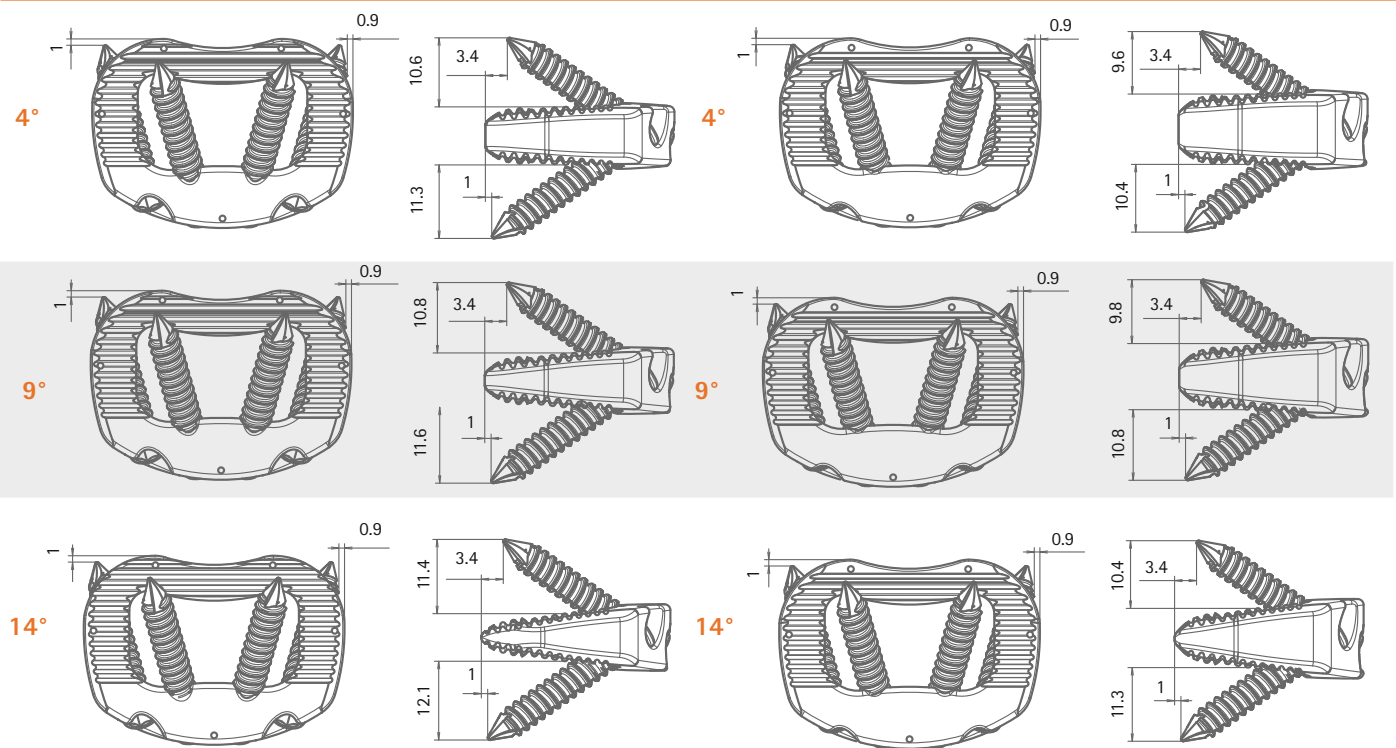
Implanthöhe 10 mm

Implanthöhe 12 - 20 mm

25 mm Knochenschraube



30 mm Knochenschraube



Axiale Ansicht

Laterale Ansicht

Axiale Ansicht

Laterale Ansicht

# Aesculap® Arcadius<sup>XP</sup> L<sup>®</sup>

## Instrumenten-Übersicht

### Handgriffe


	Artikelnummer	Bezeichnung	Empfohlen	Optional
	FW440R	Standard-Handgriff	2	
	SJ705R	Ratschen-Handgriff		2
	SJ033R	T-Handgriff	1	
	FJ666R	Schlaghammer-Handgriff	1	

### Präparation

	Artikelnummer	Bezeichnung	Empfohlen	Optional
	FK822R	Boxkürette, gerade	1	
	FK780R	Scharfer Löffel, gerade	1	



### Distraktoren

	Artikelnummer	Vordere Höhe	Lordosewinkel	Empfohlen	Optional
	SJ020R	10 mm	9°	1	
	SJ022R	12 mm	9°	1	
	SJ024R	14 mm	9°	1	
	SJ026R	16 mm	9°	1	
	SJ028R	18 mm	9°	1	
	SJ030R	20 mm	9°	1	



Distraktor (SJ024R) mit T-Handgriff (SJ033R)

# Aesculap® Arcadius<sup>XP</sup> L<sup>®</sup>

## Instrumenten-Übersicht

### 25 mm x 35 mm Probeimplantate



Artikelnummer	Lordosewinkel	Höhe	Empfohlen	Optional
SJ664T	4°	10 mm	1	
SJ666T	4°	12 mm	1	
SJ668T	4°	14 mm	1	
SJ670T	4°	16 mm	1	
SJ672T	4°	18 mm	1	
SJ674T	4°	20 mm	1	
SJ676T	9°	10 mm	1	
SJ678T	9°	12 mm	1	
SJ680T	9°	14 mm	1	
SJ682T	9°	16 mm	1	
SJ684T	9°	18 mm	1	
SJ686T	9°	20 mm	1	
SJ688T	14°	10 mm	1	
SJ690T	14°	12 mm	1	
SJ692T	14°	14 mm	1	
SJ694T	14°	16 mm	1	
SJ696T	14°	18 mm	1	
SJ698T	14°	20 mm	1	

### Einsetzinstrument für Probeimplantate

Artikelnummer	Bezeichnung	Empfohlen	Optional
---------------	-------------	-----------	----------



ME020R

Einsetzinstrument für Probeimplantate

1



Einsetzinstrument für Probeimplantate (ME020R) zusammengebaut mit Schlaghammer-Handgriff (FJ666R) und Probeimplantat



Einsetzinstrument für Probeimplantate (ME020R) zusammengebaut mit Einschlag-Handgriff für Schlaghammer (SJ708T), Verlängerung für Schlaghammer (SJ709R) und Probeimplantat



### 29 mm x 40 mm Probeimplantate

Artikelnummer	Lordosewinkel	Höhe	Empfohlen	Optional
SJ764T	4°	10 mm	1	
SJ766T	4°	12 mm	1	
SJ768T	4°	14 mm	1	
SJ770T	4°	16 mm	1	
SJ772T	4°	18 mm	1	
SJ774T	4°	20 mm	1	
SJ776T	9°	10 mm	1	
SJ778T	9°	12 mm	1	
SJ780T	9°	14 mm	1	
SJ782T	9°	16 mm	1	
SJ784T	9°	18 mm	1	
SJ786T	9°	20 mm	1	
SJ788T	14°	10 mm	1	
SJ790T	14°	12 mm	1	
SJ792T	14°	14 mm	1	
SJ794T	14°	16 mm	1	
SJ796T	14°	18 mm	1	
SJ798T	14°	20 mm	1	

# Aesculap® Arcadius<sup>XP</sup> L<sup>®</sup>

## Instrumenten-Übersicht

### Implantat-Einsetzinstrument

Artikelnummer	Bezeichnung	Empfohlen	Optional
---------------	-------------	-----------	----------



ME015R Implantat-Einsetz- und Ausrichtinstrument

1



Implantat-Einsetzer (ME015R) mit Standard-Handgriff (FW440R)

### Implantat-Extraktionsinstrument

Artikelnummer	Bezeichnung	Empfohlen	Optional
---------------	-------------	-----------	----------



ME018R Extraktionsinstrument für Implantat

1

### Impaktor

Artikelnummer	Bezeichnung	Empfohlen	Optional
---------------	-------------	-----------	----------



SJ606R Impaktor

1

### Befüllhalterung und Stößel

Artikelnummer	Bezeichnung	Empfohlen	Optional
---------------	-------------	-----------	----------



SJ604R Befüllhalterung


1





SJ608R Stößel

1



### Bohrer

	Artikelnummer	Bezeichnung	Empfohlen	Optional
	SJ723R	Bohrer, flexibel	1	
	SJ725R	Bohrer, gerade	1	

### Ankörter

	Artikelnummer	Bezeichnung	Empfohlen	Optional
	SJ607R	Ankörter, flexibel	1	
	ME017R	Ankörter, gerade	1	

### Bohrhülsen

	Artikelnummer	Bezeichnung	Empfohlen	Optional
	SJ724R	Bohrhülse, gerade	1	
	SJ722R	Bohrhülse, gewinkelt	1	

### Empfohlene Bohrhülsen-Auswahl



Flexibler Bohrer (SJ723R) durch gewinkelte Bohrhülse (SJ722R) mit Standard-Handgriff (FW440R)



Gerader Bohrer (SJ725R) durch gerade Bohrhülse (SJ724R) mit Standard-Handgriff (FW440R)



Flexibler Ankörter (SJ607R) mit Standard-Handgriff (FW440R) – keine Bohrhülse notwendig



Gerader Ankörter (ME017R) durch gerade Bohrhülse (SJ724R) mit Standard-Handgriff (FW440R)

# Aesculap® Arcadius<sup>XP</sup> L<sup>®</sup>

## Instrumenten-Übersicht

### Schraubendreher

	Artikelnummer	Bezeichnung	Empfohlen	Optional
	ME014R	Kardangeln-Schraubendreher	1	
	SJ706R	Schraubendreher, flexibel	1	
	ME013R	Schraubendreher Kugelsechskant, gerade	1	
	ME016R	Sechskant-Schraubendreher, gerade		1



Flexibler Schraubendreher (SJ706R) mit Standard-Handgriff (FW440R) und 30 mm Knochenschraube (SJ702T)



