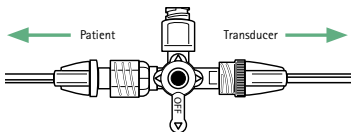
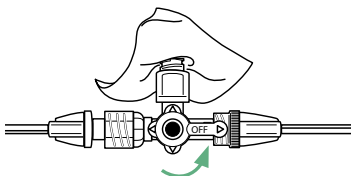


1. Reservoir in dieser Stellung **befüllen**



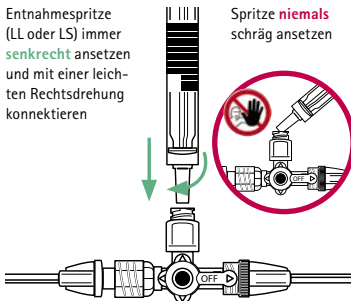
2. BEH in Stellung **Entnahme** drehen und Ventil **desinfizieren**



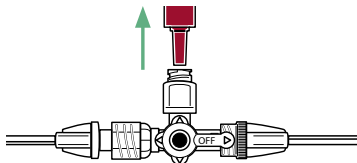
3. **Entnehmen**

Entnahmespritze (LL oder LS) immer **senkrecht** ansetzen und mit einer leichten Rechtsdrehung konnektieren

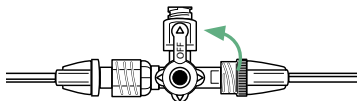
Spritze **niemals** schräg ansetzen



4. Spritze **senkrecht** abziehen und Ventil mit SwabCap® abdecken

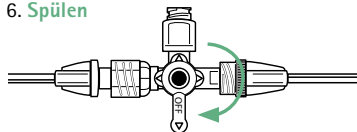


5. Reservoir in dieser Stellung **entleeren**



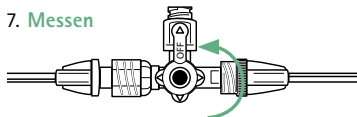
Reservoir entleeren und Leitung freispülen

6. **Spülen**



- BEH in Stellung **Spülen** bringen
- Leitung erneut freispülen (dabei wird auch das Volumen unter dem Ventil freigespült)

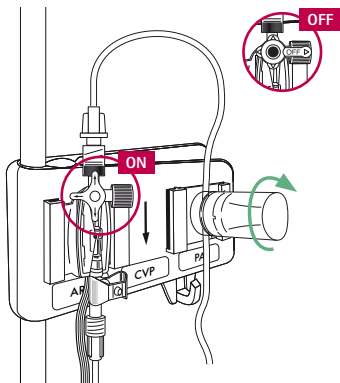
7. **Messen**



BEH zurück in Stellung **Messen** bringen

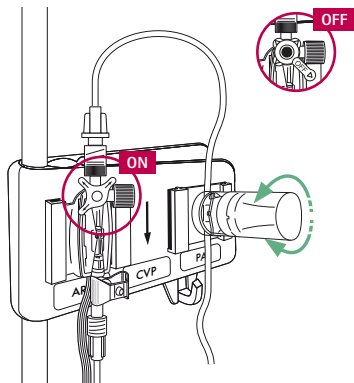
2 Funktionen: Messen / Entnehmen

Bitte die verschiedenen Hahnstellungen beachten.



Messen

Reservoir im Uhrzeigersinn bis Anschlag gedreht



Blutentnahme

- Nullpunkthahn in 45° Stellung
- Reservoir **gegen den Uhrzeigersinn drehen** bis der Kolben vollständig am oberen Anschlag anliegt
- Blutentnahme am BEH (s. andere Seite)
- Reservoir **in Uhrzeigerrichtung drehen** bis der Kolben vollständig auf dem Gehäuseboden aufliegt
- Nullpunkthahn zurück in Stellung **Messen** bringen
- Spülen des Systems bis kein Restblut mehr sichtbar ist (s. andere Seite – BEH)