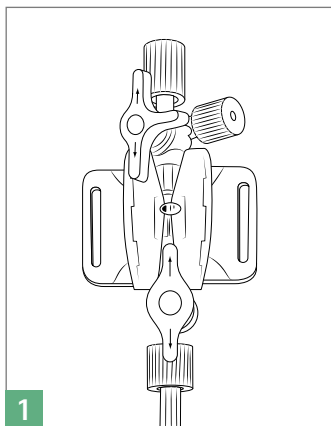
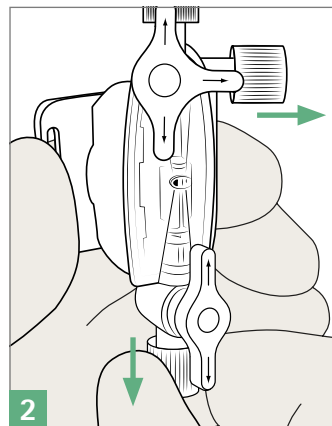


# Handlungsanleitung Combitrans Transducer

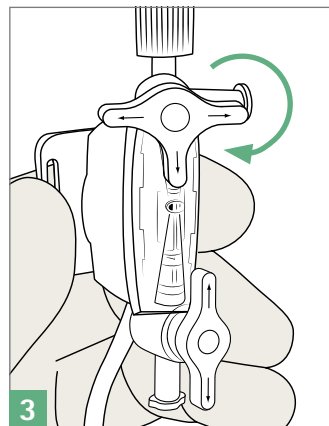
Bitte beachten Sie bei der Vorbereitung des Combitrans-Systems folgende Anleitungsschritte zur Spülung und Entlüftung, um eine luftblasenfreie Befüllung mit NaCl ohne Spülssystem zu erreichen.



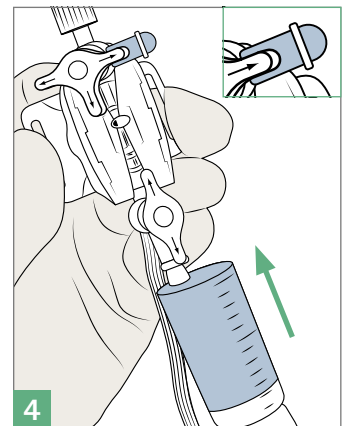
- Auslieferungszustand



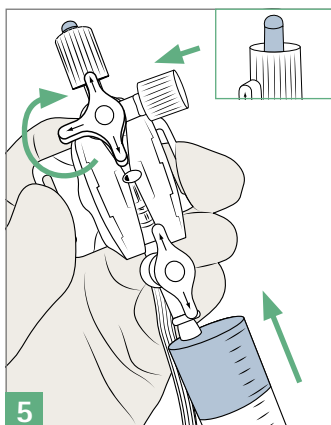
- Kappen entfernen



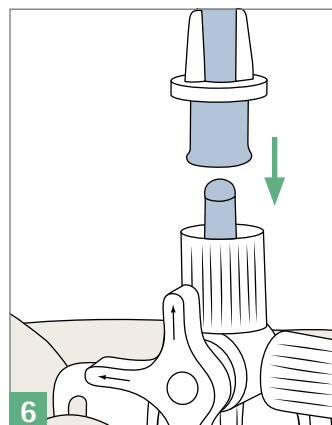
- Dreiwegehahn (DWH) 90° nach rechts drehen



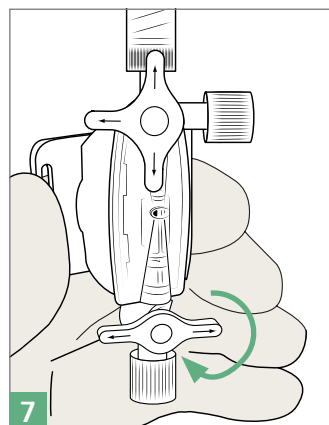
- Spritze 20 ml / NaCl
- Transducer befüllen, bis Wasserlinse am DWH



- Kappe wieder aufschrauben
- DWH 90° nach rechts drehen
- Transducer weiter befüllen, bis Wasserlinse am DWH



- Befüllte Druckmessleitung konnektieren



- Absperrhahn schließen
- Fertig