



## Diacan<sup>®</sup> Flex

PERIPHERER SICHERHEITSDIALYSEKATHETER

# Diacan® Flex

Diacan® Flex ist ein flexibler peripherer Katheter mit passivem Sicherheitsmechanismus, der zur einmaligen Anwendung in der Dialyse sowie bei verwandten Verfahren bestimmt ist.\* Der Katheter ist für arteriovenöse Shunts, Grafts und für Venen bei der Apheresebehandlung geeignet.

Der Kunststoff-Katheter wird über eine Stahlkanüle in das periphere Gefäßsystem des Patienten eingeführt. Danach wird die Kanüle entfernt, während das Kunststoffkapillar im Gefäß verbleibt. Da die Kanüle einen kleineren Durchmesser als das im Gefäß verbleibende Kunststoffkapillar hat, reduziert sich der Schmerz des Patienten beim Einführen der Nadel. Zusätzlich verringert sich das Risiko einer Gefäßwandverletzung von innen, da an Stelle der scharfen Kanüle lediglich das Kunststoffkapillar im Gefäß verbleibt.

Neben diesen Vorteilen für die Patienten wird gleichzeitig die Sicherheit für das Pflegepersonal erhöht. Das Produkt ist mit einem integrierten Sicherheitsmechanismus zur automatischen Abdeckung der Kanülenspitze versehen, um Nadelstichverletzungen zu vermeiden. Darüber hinaus ist ein Septum (Ventil) integriert, welches den Austritt von Blut nach der Entfernung der Nadel verhindert.

#### Stabilisierungsplattform mit Fixierflügeln:

Ermöglicht eine stabile Auflage des Katheters sowie eine sichere Fixierung als präventive Maßnahme gegen Katheterdislokationen.

#### Kunststoffkapillar mit weichem Material und seitlichen Löchern:

Verbesserter Patientenkomfort und verringertes Risiko einer Gefäßverletzung. Seitliche Löcher reduzieren das Risiko des Ansaugens an die Gefäßwand und ermöglichen einen ausreichenden Fluss.

#### Passiver Sicherheitsmechanismus:

Zur Vermeidung von Nadelstichverletzungen und damit verbundenen Komplikationen, z. B. Infektionen und Folgekosten.

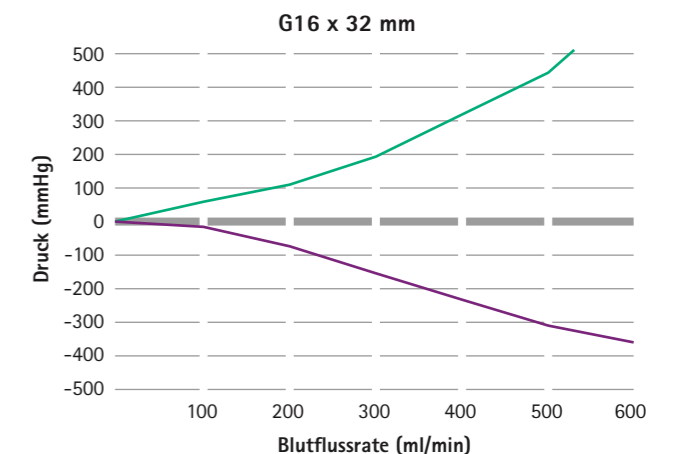
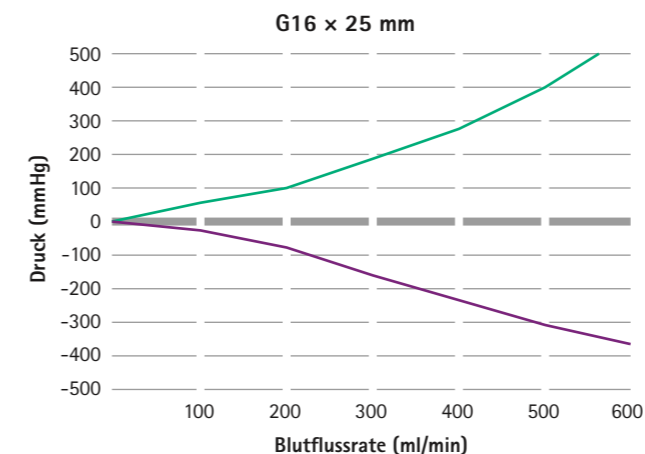
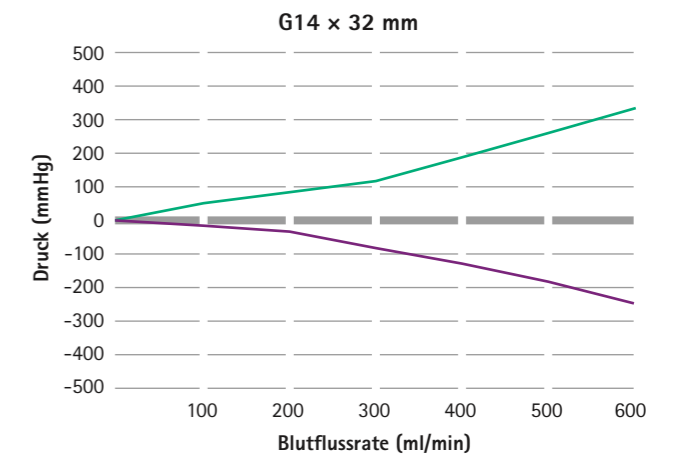
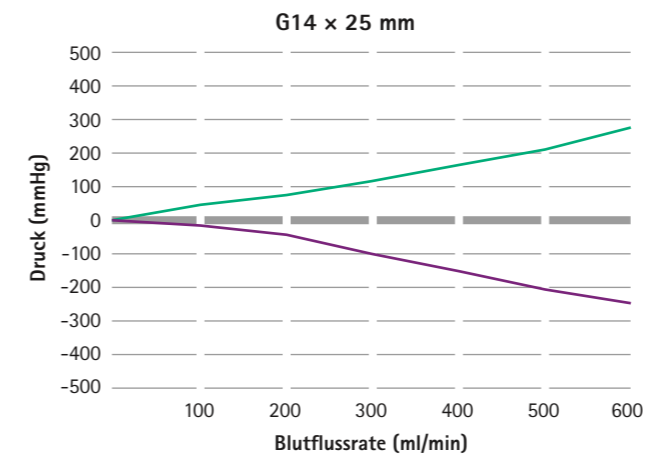
#### Blutrückflusskammer:

Ermöglicht eine schnelle visuelle Kontrolle der erfolgreichen Punktion.

Katheteransatz mit integriertem Septum mit Mehrfachfunktion: Reduziertes Risiko eines unerwünschten Blutaustritts.



#### BLUTFLUSS / DRUCKDIAGRAMM

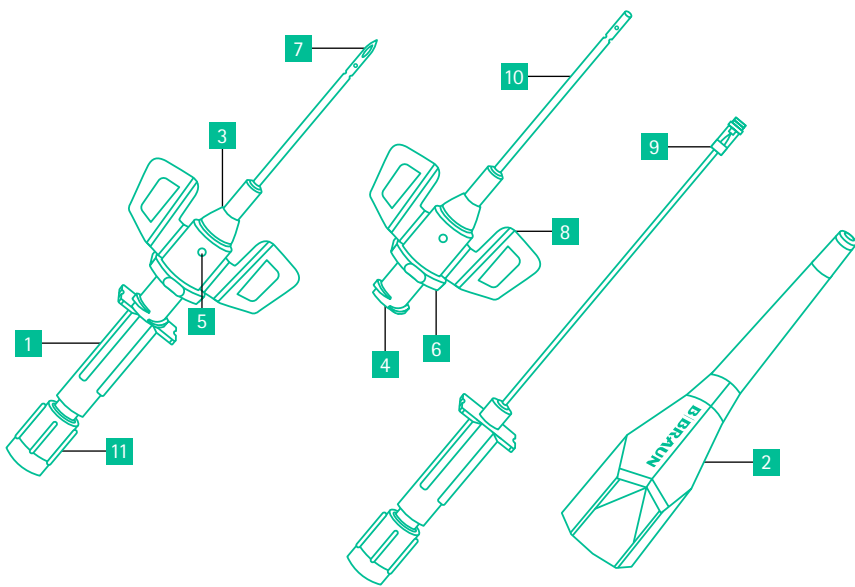


■ Venöser Druck ■ Arterieller Druck

#### PRODUKTPORTFOLIO

Artikelnummer	Artikelbezeichnung	Katheterlänge	Gauge	Katheteransatz Farbe	Maße		Verpackung	
					Außendurchmesser, Katheter	Außendurchmesser, Nadel	Schachtel	Karton
7021425-01	Diacan® Flex 14G 2,2 x 25 mm	25 mm	14 G	■	2,2 mm	1,7 mm	50	200
7021432-01	Diacan® Flex 14G 2,2 x 32 mm	32 mm	14 G	■	2,2 mm	1,7 mm	50	200
7021625-01	Diacan® Flex 16G 1,7 x 25 mm	25 mm	16 G	■	1,7 mm	1,3 mm	50	200
7021632-01	Diacan® Flex 16G 1,7 x 32 mm	32 mm	16 G	■	1,7 mm	1,3 mm	50	200

\*Nicht für die Anwendung bei kontinuierlichen Blutreinigungsverfahren bestimmt.



- 1 Blutrückflusskammer
- 2 Schutzkappe
- 3 Katheteransatz
- 4 Luer-Lock-Anschluss
- 5 Septum (Ventil, Luer aktiviert)
- 6 Griffplatte
- 7 Universalschliff
- 8 Stabilisierungsplattform mit Fixierflügeln
- 9 Passiver Sicherheitsmechanismus (selbstaktivierend)
- 10 Kunststoff-Katheterkapillar
- 11 Blutfängerstopfen

## GRUNDLEGENDE EIGENSCHAFTEN

Die Diacan® Flex ist Latex-frei, PVC-frei sowie DEHP-frei und mit Ethylenoxid sterilisiert.

Bauteil	Material
Schutzkappe	Polypropylen
Katheteransatz	Polypropylen Transparent/Gauge-Größe ersichtlich über Farbcodierung
Katheterkapillar mit vier seitlichen Löchern	FEP, integrierte Röntgenkontraststreifen
Kanüle (Nadel)	Edelstahl
Kanülenansatz	MABS Kunststoff